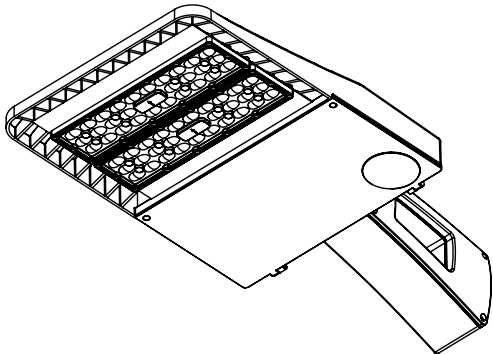


INSTALLATION INSTRUCTIONS

C-AR-A-SL Series

| | | | |
|-------------|-----------------|-------|------------|
| Document: | LPN00608X0001A0 | Date: | 2018-07-30 |
| Created By: | TMT | | |



3. Pass bolts (with sealing washers in place) through wall of fixture and U-bracket. Bolt heads must be on inside of fixture housing.
4. Slide (2) lock washers over bolts.
5. Secure U-bracket to fixture with (2) 5/16 nuts. Tighten nuts to 132 in-lbs (15 N·m).
6. Insert end of cord supplied with U-bracket kit through cord grip so that the leads extend from the threaded end of the cord grip by approximately 4". Tighten cord grip firmly to cord.
7. Remove nut from cord grip. Pass threaded end of cord grip through wall of fixture from outside to inside of the fixture. Make sure gasket for cord grip is against the outside wall of the fixture.
8. Tighten nut on threaded end of cord grip to secure cord grip to fixture. Do not over tighten nut to prevent damage to threads.
9. Connect cord green wire to fixture ground wire (green). Connect cord white to fixture common wire (white). Connect cord black wire to fixture voltage wire (black).
10. Close driver door and retighten (2) screws loosened in Step 1 above.
11. Mount fixture using (2) 3/8 (10 mm) bolts and washers appropriate for the mounting surface. See **Figure 2**.
12. Make wiring connections to cord leads per the **Electrical Connections** section.
13. Use the adjustment screw provided in hardware bag to secure the U-bracket in a fixed position. Securely tighten both center bolts on the sides of the U-bracket.

CAUTIONS

IMPORTANT SAFEGUARDS

When using electrical equipment, basic safety precautions should always be followed including the following:

READ AND FOLLOW ALL SAFETY INSTRUCTIONS

1. **DANGER**- Risk of shock- Disconnect power before installation.
DANGER – Risque de choc – Couper l'alimentation avant l'installation.
2. This Product Must Be Installed In Accordance With The Applicable Installation Code By A Person Familiar With The Construction And Operation Of The Product And The Hazards Involved.
Ce Produit Doit Être Installé Selon Le Code D'installation Pertinent, Par Une Personne Qui Connait Bien Le Produit Et Son Fonctionnement Ainsi Que Les Risques Inhérents.
3. Min. 75°C supply conductors.
Les fils d'alimentation 75°C min.
4. Suitable for wet locations.
Convient aux emplacements mouilles.
5. Downlight only.
Downlight seulement.
6. Mounting height no less than 12 feet from the ground.

SAVE THESE INSTRUCTIONS FOR FUTURE REFERENCE

U-BRACKET MOUNTING

NOTE: Fixture is only UL listed for downlight orientation.

NOTE: Use this fixture installation sheet for installing. DO NOT refer to the mounting accessory sheet for installation.

1. Loosen (2) screws on driver door of the fixture and open driver access door.
2. Attach U-bracket to fixture housing as shown in **Figure 1**. Make sure sealing washers are under bolt heads.

NOTE: Be sure mounting holes in U-bracket are offset from center line of U-bracket in the same directions as the holes are offset in fixture.

FIGURE 1

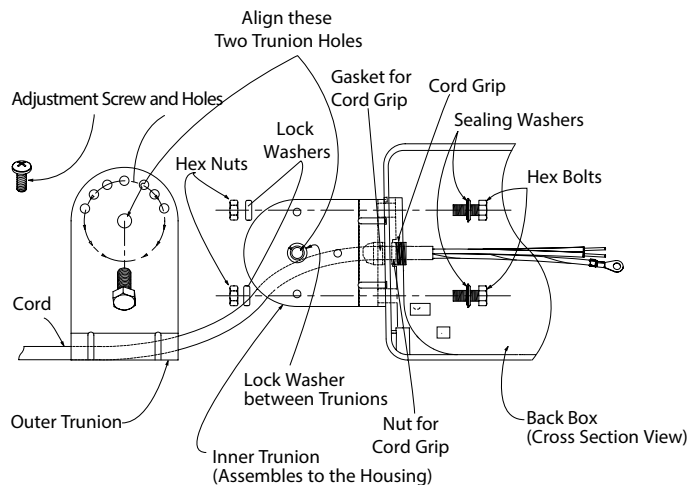
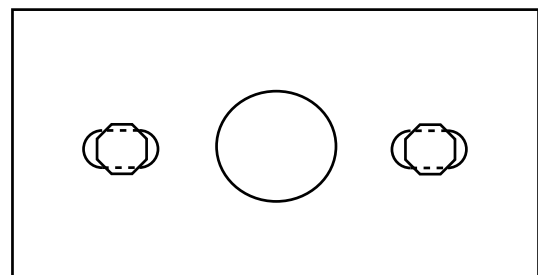


FIGURE 2



INSTALLATION INSTRUCTIONS

C-AR-A-SL Series

| | | | |
|-------------|-----------------|------|------------|
| Document: | LPN00608X0001A0 | Date | 2018-07-30 |
| Created By: | TMT | | |

2" (51 mm) ADJUSTABLE FITTER MOUNTING

NOTE: Fixture is only UL listed for downlight orientation.

NOTE: Use this fixture installation sheet for installing. DO NOT refer to the mounting accessory sheet for installation.

1. Loosen (2) screws on driver door of the fixture and open driver access door.
2. Install gasket on upper fitter by aligning the (2) holes in the gasket with the two threaded holes in the upper fitter.
3. Align (2) threaded holes in the upper fitter with the (2) bolt holes in the fixture housing.
NOTE: Make sure the mounting holes in the fitter are offset from the center line of the fitter in the same direction as the holes are offset in the fixture.
4. Fasten upper fitter to the fixture using the (2) bolts and lock washers supplied with the fitter. Tighten bolts to 132 in-lbs (15 N-m).
5. Remove splice compartment cover from upper fitter by removing (2) screws on cover of fitter.
6. Route fixture black, white, and green leads through center hole in the fixture and into the fitter wiring chamber.
7. Close driver door and retighten (2) screws that were loosened in Step 1 above.
8. Strain relief is required for electrical connections on 2" adjustable fitter mount at heights of 25' (7.6 m) and above. Tie a knot in the supply wires above the supply wire entry hole in the fitter wiring chamber to reduce the strain on the connections. Make sure the knot will not slip through the hole.
9. Slip the lower fitter over a 2-3/8" (60 mm) o.d. heavy wall pipe or tenon and securely tighten the (2) Allen head set screws with a 3/16" Allen wrench to 140 in-lbs (16 N-m).
10. Loosen (DO NOT remove) 3/8" bolt in the fitter wiring chamber and tilt fixture to desired angle. Tighten 3/8" bolt to 19 ft-lbs (25 N-m).
11. Make wiring connections to fixture leads per the **Electrical Connections** section.
12. If photocell accessory is used, locate it in the cover of the fixture wiring chamber. See photocell installation sheet for details.
13. Replace fitter wiring chamber cover and tighten (2) screws that were removed in Step 5 above.

DIRECT MOUNTING

NOTE: Fixture is only UL listed for downlight orientation.

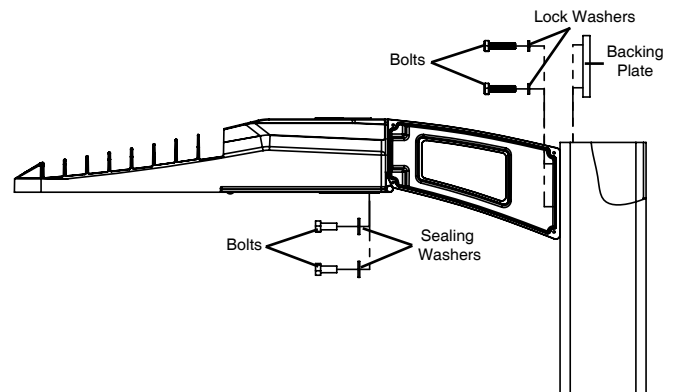
NOTE: Strain relief is required for electrical connections at heights of 25' (7.6 m) and above. Knot the supply wires from the pole with the cord inside the pole.

NOTE: Use this fixture installation sheet for installing. DO NOT refer to the mounting accessory sheet for installation.

1. Use Template 1 on the last page for dimensions for pole drilling if pole is not predrilled.
NOTE: Template is not to scale.
2. Loosen (2) screws on driver door of the fixture and open driver access door.
3. Insert end of cord supplied with the mounting arm through cord grip so that the leads extend from the threaded end of the cord grip by approximately 4". Tighten cord grip firmly to cord.
4. Remove nut from cord grip. Pass threaded end of the cord grip through wall of housing from outside to inside of housing. Make sure gasket for cord grip is against outside wall of the fixture.
5. Tighten nut on threaded end of the cord grip to secure cord grip to housing. Do not overtighten nut to prevent damage to threads.
6. Connect cord green wire to fixture ground wire (green). Connect cord white to fixture common wire (white). Connect cord black wire to fixture voltage wire (black).
7. Remove (4) screws from the mounting arm and remove cover.
8. Pass cord through center hole in small end of the arm and out of arm through hole in the large end of the arm.

9. Fasten the small end of the arm to fixture housing using the (2) 5/16" bolts and sealing washers provided. Tighten bolts to 132 in-lbs (15 N-m). See **Figure 3**.
NOTE: Make sure sealing washers are under bolt heads.
10. Close driver door and retighten (2) screws that were loosened in Step 2.
11. Unscrew (2) bolts and lock washers from backing plate.
12. Place backing plate inside pole. Pass top bolt, with lock washer in place, through wall of pole and partially thread bolt into the top hole in the backing plate. See **Figure 3**.
13. Lift fixture into position near pole. Pass cord from the arm through center holes in pole and backing plate.
14. Pass bolt head and lock washer partially installed in Step 12 through keyhole slot in the arm and allow arm to drop down onto bolt. Fixture should be supported by top bolt.
15. Pass second bolt and lock washer removed in Step 11 through bottom holes in the arm and pole and thread bolt into bottom hole of the backing plate.
16. Tighten bolts to 132 in-lbs (15 N-m).
17. Install cover onto fixture arm using (4) screws removed in Step 8.
18. Make wiring connections to cord leads per the **Electrical Connections** section.
19. Install pole cap.

FIGURE 3



ELECTRICAL CONNECTIONS

Fixture is equipped with universal volt driver 120-277V or a 347-480V driver.

NOTE: Make sure voltage range of fixture is compatible with supply voltage.

PHASE TO NEUTRAL WIRING 120/277/347V

1. Connect supply ground to fixture ground (green) lead.
2. Connect supply common to fixture neutral (white) lead.
3. Connect supply Vin to fixture hot (black) lead.

Tuck all wires carefully into wiring chamber ensuring that no wires are pinched.

PHASE TO PHASE WIRING 208/240/480V

1. Connect supply ground to fixture ground (green) lead.
2. Connect supply L1 (Hot) to fixture neutral (white) lead.
3. Connect supply L2 (Hot) to fixture hot (black) lead.

Tuck all wires carefully into wiring chamber ensuring that no wires are pinched.

INSTALLATION INSTRUCTIONS

C-AR-A-SL Series

| | | | |
|-------------|-----------------|------|------------|
| Document: | LPN00608X0001A0 | Date | 2018-07-30 |
| Created By: | TMT | | |

FCC NOTICE Class A

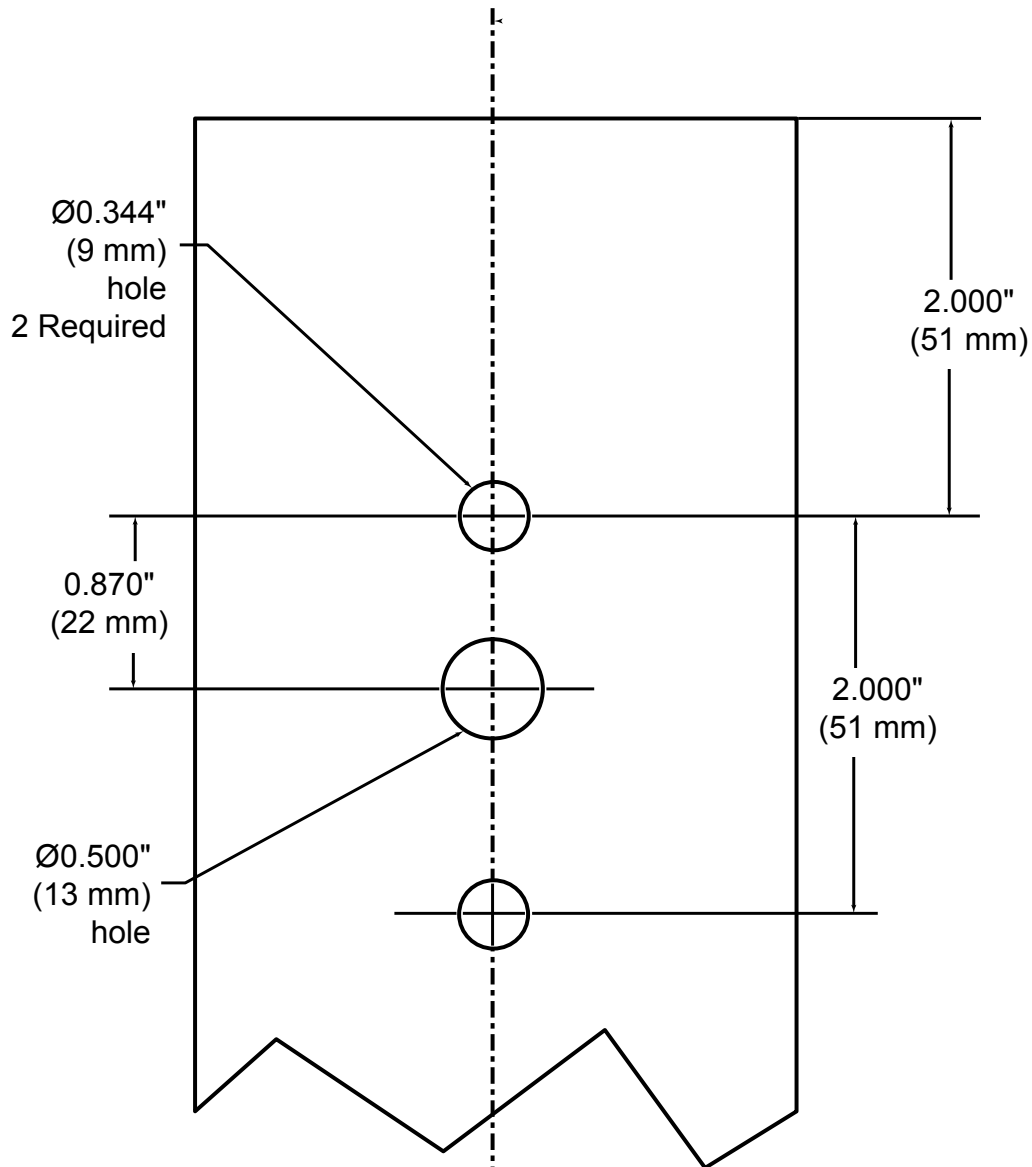
CAUTION: Changes or modifications not expressly approved could void your authority to use this equipment.

This device complies with part 15 of the FCC Rules. Operation is subject to the following two conditions: (1) This device may not cause harmful interference, and (2) this device must accept any interference received, including interference that may cause undesired operation.

This equipment has been tested and found to comply with the limits for a Class A digital device, pursuant to part 15 of the FCC Rules. These limits are designed to provide reasonable protection against harmful interference when the equipment is operated in a commercial environment. This equipment generates, uses, and can radiate radio frequency energy and, if not installed and used in accordance with the instruction manual, may cause harmful interference to radio communications. Operation of this equipment in a residential area is likely to cause harmful interference in which case the user will be required to correct the interference at his own expense.

CAN ICES-005 (A)/NMB-005 (A)

TEMPLATE 1



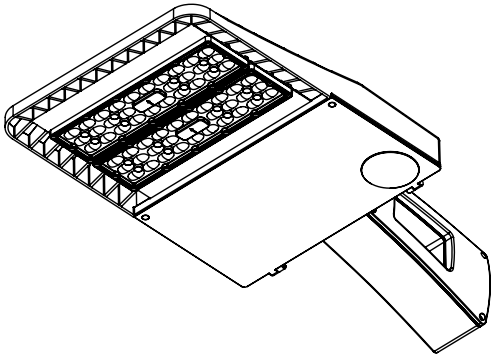
NOT TO SCALE

INSTRUCCIONES DE INSTALACIÓN

Serie C-AR-A-SL

| | | | |
|-------------|-----------------|--------|------------|
| Documento: | LPN00608X0001A0 | Fecha: | 30-07-2018 |
| Creado por: | TMT | | |

E-LITE™
LED LIGHTING BY CREE



PRECAUCIONES

MEDIDAS IMPORTANTES DE SEGURIDAD

Al usar equipos eléctricos, siempre se deben seguir las precauciones de seguridad básicas, incluidas las siguientes:

LEA Y SIGA TODAS LAS INSTRUCCIONES DE SEGURIDAD

- PELIGRO:** Riesgo de descarga eléctrica. Desconecte la alimentación eléctrica antes de la instalación.
DANGER – Risque de choc – Couper l'alimentation avant l'installation.
- Este producto se debe instalar de conformidad con el código de instalación correspondiente, y por una persona familiarizada con la construcción, la operación del producto y los riesgos involucrados.
Ce produit doit être installé selon le Code d'installation pertinent, par une personne qui connaît bien le produit et son fonctionnement ainsi que les risques inhérents.
- Conductores de alimentación mín. 75 °C.
Les fils d'alimentation 75 °C min.
- Adecuada para uso en lugares húmedos.
Convient aux emplacements mouilles.
- Luz descendente únicamente.
Downlight seulement.
- Altura de instalación no menor a 12 pies (3.65 m) del suelo.

CONSERVE ESTAS INSTRUCCIONES PARA CONSULTAS POSTERIORES

MONTAJE DEL SOPORTE en U

NOTA: La luminaria está listada en los UL como un dispositivo únicamente para la orientación de luz hacia abajo.

NOTA: Instale la luminaria de acuerdo con esta hoja de instrucciones. NO consulte la hoja de montaje del accesorio para la instalación.

- Afloje los (2) tornillos de la tapa del controlador de la luminaria y abra la tapa de acceso del controlador.
- Fije el soporte en U a la carcasa de la luminaria como se muestra en la **Figura 1**. Asegúrese de colocar arandelas de sello debajo de las cabezas de los pernos.

NOTA: Asegúrese de que los orificios de montaje en el soporte en U estén desplazados respecto de la línea central del soporte en U en la misma dirección en que los orificios están desplazados en la luminaria.

- Pase los pernos (con las arandelas de sello colocadas) a través de la pared de la luminaria y el soporte en U. Las cabezas de los pernos deben quedar dentro de la carcasa de la luminaria.
- Deslice las (2) arandelas de seguridad sobre los pernos.
- Fije el soporte en U a la luminaria con (2) tuercas de 5/16". Apriete la tuercas a 132 lb-pulg. (15 N·m).
- Inserte el extremo del cordón suministrado con el kit del soporte en U a través de la mordaza del cableado de forma que los cables se extiendan aproximadamente 4" (101 mm) desde el extremo roscado de la mordaza del cableado. Apriete firmemente la mordaza del cableado al cableado mismo.
- Retire la tuerca de la mordaza para el cableado. Pase el extremo roscado de la mordaza del cableado a través de la pared de la luminaria desde el exterior hacia el interior de la luminaria. Asegúrese de que el sello de la mordaza del cableado quede contra la pared exterior de la luminaria.
- Apriete la tuerca del extremo roscado de la mordaza del cableado para asegurarla a la luminaria. No apriete en exceso la tuerca para evitar dañar las roscas.
- Conecte el cable verde del cordón a la conexión a tierra de la luminaria (verde). Conecte el cable blanco del cordón al cable común de la luminaria (blanco). Conecte el cable negro del cordón al cable de voltaje de la luminaria (negro).
- Cierre la tapa del controlador y vuelva a apretar los (2) tornillos que aflojó en el paso 1 anterior.
- Monte la luminaria usando los (2) pernos de 3/8" (10 mm) y arandelas adecuadas para superficie de montaje. Consulte la **Figura 2**.
- Haga las conexiones de cableado en los cables del cordón de acuerdo con la sección **Conexiones eléctricas**.
- Use el tornillo de ajuste que se suministra en la bolsa de accesorios para asegurar el soporte en U en una posición fija. Apriete firmemente ambos pernos centrales en los costados del soporte en U.

FIGURA 1

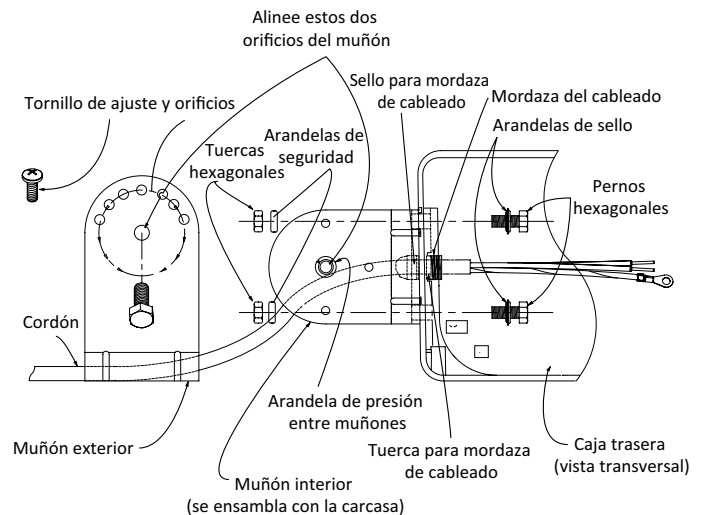
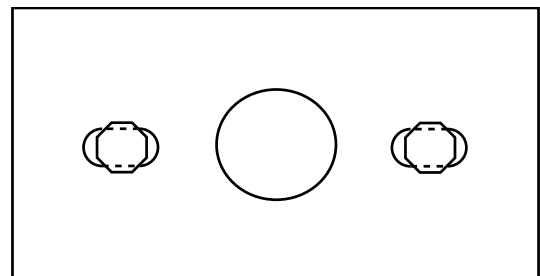


FIGURA 2



INSTRUCCIONES DE INSTALACIÓN

Serie C-AR-A-SL

| | | | |
|-------------|-----------------|--------|------------|
| Documento: | LPN00608X0001A0 | Fecha: | 30-07-2018 |
| Creado por: | TMT | | |

MONTAJE EN ABRAZADERA AJUSTABLE DE 2" (51 MM)

NOTA: La luminaria está listada en los UL como un dispositivo únicamente para la orientación de luz hacia abajo.

NOTA: Instale la luminaria de acuerdo con esta hoja de instrucciones. NO consulte la hoja de montaje del accesorio para la instalación.

1. Afloje los (2) tornillos de la tapa del controlador de la luminaria y abra la tapa de acceso del controlador.
2. Instale el sello en la abrazadera superior alineando los (2) orificios en el sello con los dos orificios roscados en la abrazadera superior.
3. Alinee los (2) orificios en la abrazadera superior con los (2) orificios para pernos en la carcasa de la luminaria.
NOTA: Asegúrese de que los orificios de montaje en la abrazadera estén desplazados de la línea central de la abrazadera en la misma dirección en que los orificios están desplazados en la luminaria.
4. Fije la abrazadera superior a la luminaria utilizando las dos (2) pernos y arandelas de seguridad suministradas con la abrazadera. Apriete los pernos a 132 lb-pulg. (15 N-m).
5. Retire la cubierta del compartimiento de empalmes de la abrazadera superior quitando (2) tornillos en la cubierta de la abrazadera.
6. Pase los cables negro, blanco y verde a través del orificio central de la luminaria entre el compartimiento de cableado de la abrazadera.
7. Cierre la tapa del controlador y vuelva a apretar los (2) tornillos que aflojó en el paso 1 anterior.
8. Se requiere el uso de dispositivos contra tirones en conexiones eléctricas en montajes de abrazadera ajustable de 2" (51 mm) en alturas de 25 pies (7.6 m) y mayores. Haga un nudo en los cables de alimentación eléctrica, antes del orificio de entrada del cable de alimentación al compartimiento de cableado de la abrazadera para reducir el estiramiento de las conexiones. Asegúrese de que el nudo no se resbale por el orificio.
9. Deslice la abrazadera inferior en el tubo de pared gruesa o espiga de 2-3/8" (60 mm) de diámetro exterior y apriete firmemente los (2) tornillos prisioneros de cabeza Allen con la llave Allen de 3/16" y con un valor de apriete de 140 lb-pulg. (16 N-m).
10. Afloje (SIN quitar) el perno de 3/8" en el compartimiento de cableado de la abrazadera e incline la luminaria al ángulo deseado. Apriete los pernos de 3/8" a 19 lb-pie (25 N-m).
11. Realice las conexiones al cableado de la luminaria conforme a la sección **Conexiones eléctricas**.
12. Si se usa el accesorio de fotocelda, ubíquelo en la tapa de la caja de conexiones de la luminaria. Consulte los detalles en la hoja de instalación de la fotocelda.
13. Vuelva a instalar la cubierta del compartimiento de cableado y apriete los (2) tornillos que retiró en el paso 5 anterior.

MONTAJE DIRECTO

NOTA: La luminaria está listada en los UL como un dispositivo únicamente para la orientación de luz hacia abajo.

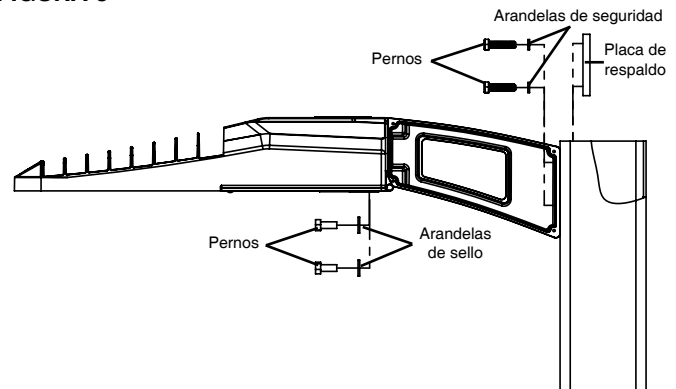
NOTA: Se requiere el uso de dispositivos contra tirones en conexiones eléctricas en alturas de 25 pies (7.6 m) y mayores. Anude los cables de suministro del poste con el cordón en el interior del poste.

NOTA: Instale la luminaria de acuerdo con esta hoja de instrucciones. NO consulte la hoja de montaje del accesorio para la instalación.

1. Use la plantilla 1 que aparece en la última página para obtener las dimensiones de taladrado en el poste si dicho poste no viene pretaladrado.
NOTA: La plantilla no está a escala.
2. Afloje los (2) tornillos de la tapa del controlador de la luminaria y abra la tapa de acceso del controlador.
3. Inserte el extremo del cordón suministrado con el brazo de montaje a través de la mordaza del cableado de forma que los cables se extiendan aproximadamente 4" (101 mm) desde el extremo roscado de la mordaza del cableado. Apriete firmemente la mordaza del cableado al cableado mismo.
4. Retire la tuerca de la mordaza para el cableado. Pase el extremo roscado de la mordaza del cableado a través de la pared de la carcasa desde fuera hacia adentro de la carcasa. Asegúrese de que el sello de la mordaza del cableado quede contra el exterior de la pared de la luminaria.
5. Apriete la tuerca del extremo roscado de la mordaza del cableado para asegurarla a la carcasa. No apriete en exceso la tuerca para evitar dañar la rosca.
6. Conecte el cable verde del cordón a la conexión a tierra de la luminaria (verde). Conecte el cable blanco del cordón al cable común de la luminaria (blanco). Conecte el cable negro del cordón al cable de voltaje de la luminaria (negro).

7. Retire los (4) tornillos del brazo de montaje y retire la cubierta.
8. Pase el cableado a través del orificio central del extremo pequeño del brazo y sáquelo a través del orificio en el extremo grande del brazo.
9. Fije el extremo pequeño del brazo a la carcasa de la luminaria usando los (2) pernos de 5/16" y las arandelas de sello que se suministran. Apriete los pernos a 132 lb-pulg. (15 N-m). Consulte la **Figura 3**.
NOTA: Asegúrese de colocar arandelas de sello debajo de las cabezas de los pernos.
10. Cierre la tapa del controlador y vuelva a apretar los (2) tornillos que aflojó en el paso 2.
11. Desatornille los (2) pernos y arandelas de seguridad de la placa de respaldo.
12. Coloque la placa de respaldo dentro del poste. Pase el perno superior, con la arandela de seguridad colocada, a través de la pared del poste y enrósquelo parcialmente en el orificio superior de la placa de respaldo. Consulte la **Figura 3**.
13. Levante la luminaria a su posición cerca del poste. Pase el cableado del brazo a través de los orificios centrales en el poste y la placa de respaldo.
14. Pase la cabeza del perno y la arandela de seguridad que se instalaron parcialmente en el paso 12 a través de la ranura en forma de cerrojo del brazo y permita que el brazo descienda hasta el perno. La luminaria debe estar apoyada por el perno superior.
15. Pase el segundo perno con la arandela de seguridad que retiró en el paso 11 a través de los orificios inferiores del brazo y el poste y enrosque el perno en el orificio inferior de la placa de respaldo.
16. Apriete los pernos a 132 lb-pulg. (15 N-m).
17. Instale la cubierta en el brazo de la luminaria usando los cuatro (4) tornillos que retiró en el paso 8.
18. Haga las conexiones de cableado en los cables del cordón de acuerdo con la sección **Conexiones eléctricas**.
19. Instale la tuerca tapón del poste.

FIGURA 3



CONEXIONES ELÉCTRICAS

La luminaria está equipada con un controlador universal de voltaje, 120-277 V o un controlador de 347-480 V.

NOTA: Asegúrese de que el rango del voltaje es compatible con el voltaje de suministro.

CABLEADO DE FASE A NEUTRO 120/277/347 V

1. Conecte el cable de puesta a tierra del suministro a la tierra de la luminaria (verde).
2. Conecte el cable común del suministro al cable neutro de la luminaria (blanco).
3. Conecte el cable de suministro de corriente al cable vivo de la luminaria (negro).

Acomode cuidadosamente todos los cables en la caja de conexiones y asegúrese de no aplastar ningún cable.

CABLEADO DE FASE A FASE 208/240/480 V

1. Conecte el cable de puesta a tierra del suministro a la tierra de la luminaria (verde).
2. Conecte el cable L1 (vivo) del suministro al cable neutro de la luminaria (blanco).
3. Conecte el cable L2 (vivo) del suministro al cable vivo de la luminaria (negro).

Acomode cuidadosamente todos los cables en la caja de conexiones y asegúrese de no aplastar ningún cable.

INSTRUCCIONES DE INSTALACIÓN

Serie C-AR-A-SL

| | | | |
|-------------|-----------------|--------|------------|
| Documento: | LPN00608X0001A0 | Fecha: | 30-07-2018 |
| Creado por: | TMT | | |

AVISO DE LA FCC, Clase A

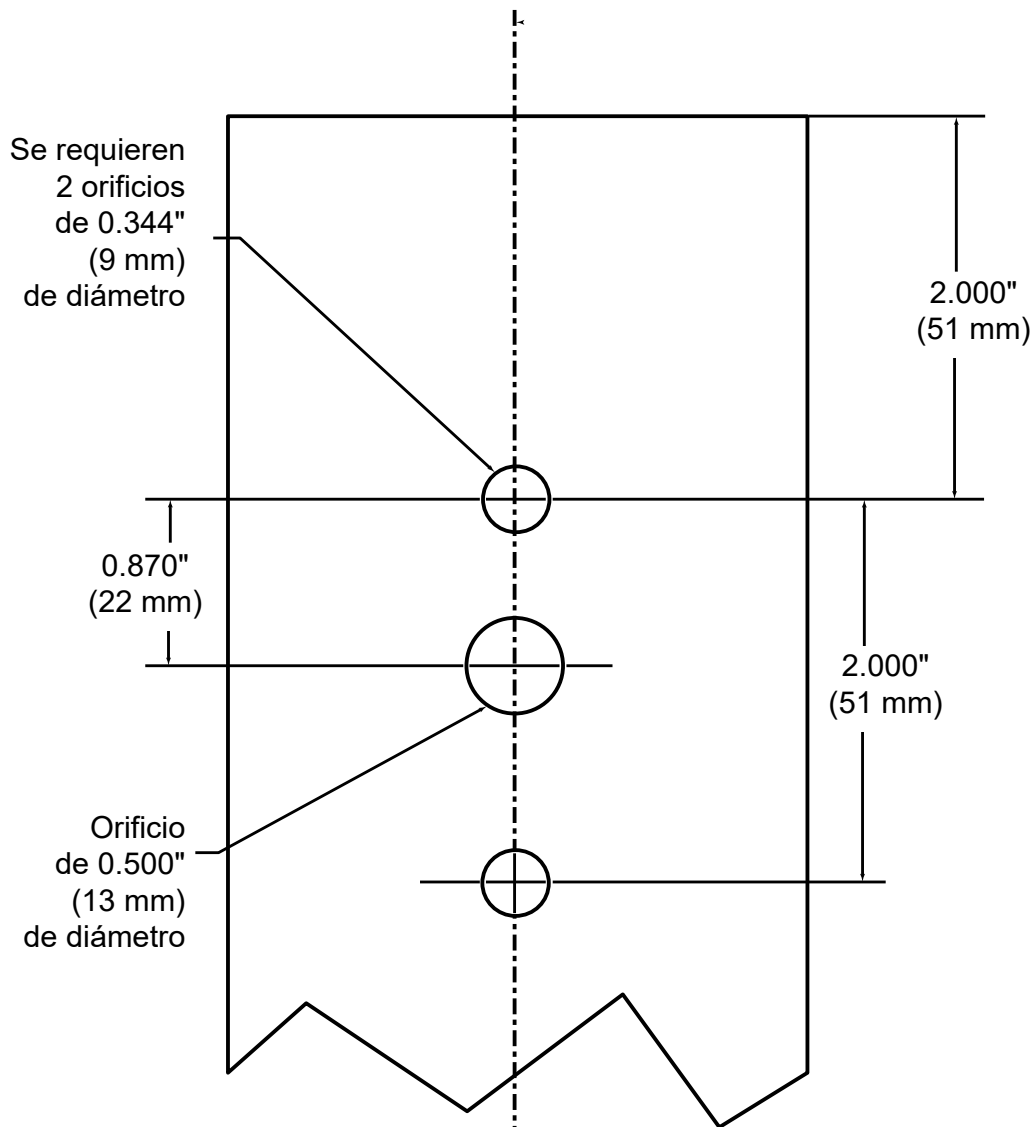
PRECAUCIÓN: Los cambios o las modificaciones que no se autoricen expresamente podrían invalidar la garantía del equipo.

Este dispositivo cumple con la Sección 15 de las normativas de la FCC. El funcionamiento está supeditado a las dos condiciones siguientes: (1) Este dispositivo no debe generar interferencia perjudicial, y (2) el dispositivo debe aceptar toda interferencia recibida, incluso aquella que pudiera causar un funcionamiento no deseado.

Se ha probado este equipo y cumple con los límites especificados para dispositivos digitales de Clase A, según el Apartado 15 de las normas de la FCC. Estos límites se diseñaron a fin de brindar una protección razonable contra interferencias perjudiciales en instalaciones comerciales. Este equipo genera, usa y puede irradiar energía de radiofrecuencia y, si no se instala y utiliza de acuerdo con las instrucciones, puede producir interferencias en las comunicaciones de radio. Es probable que el uso de este equipo en un área residencial cause interferencias perjudiciales, en cuyo caso el usuario deberá corregir dicha interferencia por su propia cuenta.

CAN ICES-005 (A)/NMB-005 (A)

PLANTILLA 1



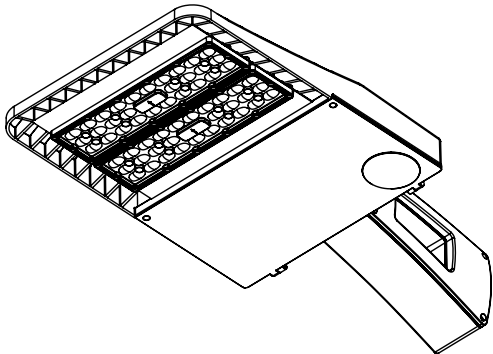
NO ESTÁ A ESCALA

INSTRUCTIONS D'INSTALLATION

Série C-AR-A-SL

| | | | |
|------------|-----------------|------|------------|
| Document : | LPN00608X0001A0 | Date | 30-07-2018 |
| Créé par : | TMT | | |

C-LITE
LED LIGHTING BY CREE



3. Passez les boulons (avec les rondelles d'étanchéité en place) à travers la paroi du luminaire et le support en U. Les têtes des boulons doivent se trouver à l'intérieur du boîtier du luminaire.
4. Glissez (2) rondelles de blocage sur les boulons.
5. Attachez le support en U à la fixation avec (2) écrous de 7,9 mm (5/16 po). Serrez les écrous à 15 Nm (132 po-lb).
6. Insérez l'extrémité du cordon fourni avec le kit de support en U à travers la bride du cordon de façon à ce que les fils dépassent de l'extrémité fileté de la bride du cordon d'environ 10 cm (4 po). Serrez fermement la bride du cordon au cordon.
7. Retirez l'écrou de la bride du cordon. Passez l'extrémité fileté de la bride du cordon à travers la paroi du luminaire de l'extérieur vers l'intérieur du luminaire. Assurez-vous que le joint d'étanchéité de la bride du cordon repose bien contre la paroi extérieure du luminaire.
8. Serrez un écrou sur l'extrémité fileté de la bride du cordon pour fixer la bride du cordon au luminaire. Ne serrez pas trop l'écrou pour éviter d'endommager les filetages.
9. Branchez le fil vert du cordon au fil de terre du luminaire (vert). Branchez le fil blanc du cordon au fil neutre du luminaire (blanc). Branchez le fil noir du cordon au fil de tension du luminaire (noir).
10. Fermez la porte du moteur et resserrez les deux (2) vis desserrées à l'étape 1 ci-dessus.
11. Montez le luminaire à l'aide de deux (2) boulons de 10 mm (3/8 po) et de rondelles adaptées à la surface de montage. Voir **Figure 2**.
12. Effectuez les branchements de fils aux fils du cordon conformément à la section **Raccordements électriques**.
13. Utilisez la vis de réglage fournie dans le sac de quincaillerie pour fixer le support en U dans une position fixe. Serrez fermement les deux boulons centraux sur les côtés du support en U.

⚠ MISES EN GARDE

MESURES DE SÉCURITÉ IMPORTANTES

Lors de toute intervention sur des appareils électriques, il faut toujours respecter les consignes de sécurité de base suivantes :

LISEZ ET SUIVEZ TOUTES LES CONSIGNES DE SÉCURITÉ

1. **DANGER** – Risque de choc – Couper l'alimentation avant l'installation.
2. Ce produit doit être installé selon le Code d'installation pertinent, par une personne qui connaît bien le produit et son fonctionnement ainsi que les risques inhérents.
3. Conducteur d'alimentation de 75 °C min.
4. Convient aux emplacements mouillés.
5. Éclairage vers le bas seulement.
6. La hauteur de montage ne doit pas être inférieure à 3,65 m (12 pi).

VEUILLEZ GARDER CES INSTRUCTIONS POUR RÉFÉRENCE ULTÉRIEURE

FIGURE 1

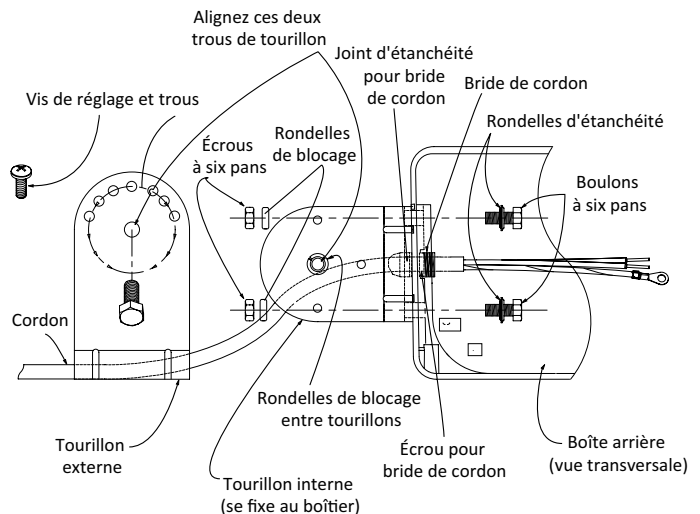
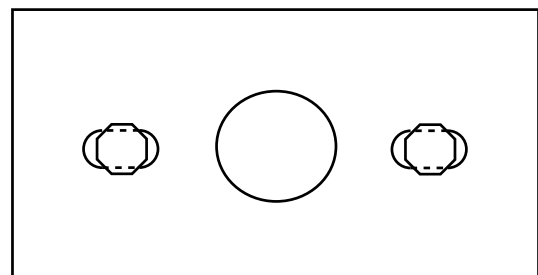


FIGURE 2



MONTAGE DU SUPPORT EN U

REMARQUE : Le luminaire est seulement homologué UL pour un éclairage dirigé vers le bas.

REMARQUE : Utilisez cette fiche d'installation pour installer le luminaire. NE vous référez PAS à la fiche des accessoires de montage pour l'installation.

1. Desserrez les (2) vis sur la porte du moteur du luminaire et ouvrez la porte d'accès au moteur.
2. Fixez le support en U au boîtier du luminaire comme indiqué à la **Figure 1**. Assurez-vous que les rondelles d'étanchéité sont sous les têtes de boulons.

REMARQUE : Assurez-vous que les trous de montage dans le support en U sont décalés par rapport à la ligne centrale du support en U dans les mêmes directions que les trous décalés dans le luminaire.

INSTRUCTIONS D'INSTALLATION

Série C-AR-A-SL

| | | | |
|------------|-----------------|------|------------|
| Document : | LPN00608X0001A0 | Date | 30-07-2018 |
| Créé par : | TMT | | |

MONTAGE DU MONTANT AJUSTABLE DE 51 mm (2 po)

REMARQUE : Le luminaire est seulement homologué UL pour un éclairage dirigé vers le bas.

REMARQUE : Utilisez cette fiche d'installation pour installer le luminaire. NE vous référez PAS à la fiche des accessoires de montage pour l'installation.

1. Desserrez les (2) vis sur la porte du moteur du luminaire et ouvrez la porte d'accès au moteur.
2. Installez le joint sur le montant supérieur en alignant les (2) trous du joint avec les deux trous filetés du montant supérieur.
3. Alignez les (2) trous filetés dans le montant supérieur avec les (2) trous de boulon dans le boîtier du luminaire.
REMARQUE : Assurez-vous que les trous de montage du montant sont décalés par rapport à la ligne centrale du montant dans le même sens que les trous décalés dans le luminaire.
4. Fixez le montant supérieur au luminaire à l'aide des (2) boulons et des rondelles de blocage fournis avec le montant. Serrez les boulons à 15 Nm (132 po-lb).
5. Retirez le couvercle du compartiment d'épaisseurs du montant supérieur en retirant les (2) vis sur le couvercle du montant.
6. Acheminez les fils noir, blanc et vert à travers le trou central du luminaire et dans la chambre de câblage du montant.
7. Fermez la porte du moteur et resserrez les vis (2) desserrées à l'étape 1 ci-dessus.
8. Un réducteur de tension est nécessaire pour les connexions électriques sur un support de montage ajustable de 5 cm (2 po) à une hauteur de 7,6 m (25 pi) et plus. Nouez les fils d'alimentation au-dessus du trou d'entrée du fil d'alimentation dans la chambre de câblage du montant afin de réduire la tension sur les connexions. Assurez-vous que le nœud ne glisse pas à travers le trou.
9. Glissez le montant inférieur sur un tube ou tenon à paroi épaisse de 60 mm (2 3/8 po) de diamètre extérieur et serrez fermement les (2) vis à tête hexagonale à l'aide d'une clé Allen de 4,8 mm (3/16 po) à 16 Nm (140 po-lb).
10. Desserrez (SANS retirer) le boulon de 10 mm (3/8 po) dans la chambre de câblage du montant et inclinez le luminaire à l'angle désiré. Serrez le boulon de 10 mm (3/8 po) à 25 Nm (19 po-lb).
11. Effectuez les branchements de fils aux fils du luminaire conformément à la section **Raccordements électriques**.
12. Si une photocellule est utilisée comme accessoire, placez-la dans le couvercle de la chambre de câblage du luminaire. Consultez la fiche d'installation d'une photocellule pour plus de détails.
13. Remplacez le couvercle de la chambre de câblage du montant et serrez les (2) vis retirées à l'étape 5 ci-dessus.

MONTAGE DIRECT

REMARQUE : Le luminaire est seulement homologué UL pour un éclairage dirigé vers le bas.

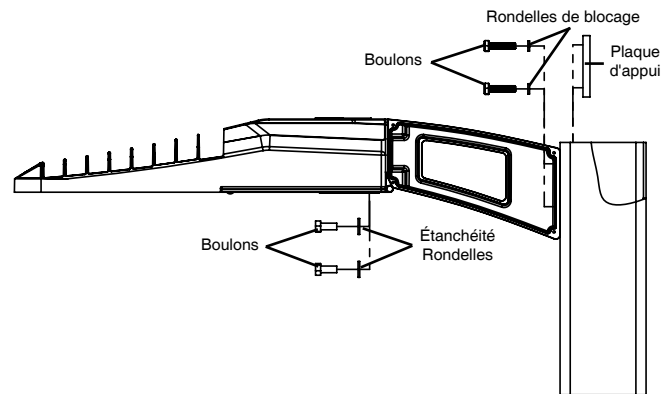
REMARQUE : Un réducteur de tension est nécessaire pour les connexions électriques à des hauteurs de 7,6 m (25 pi) et plus. Nouez les fils d'alimentation du poteau avec le cordon à l'intérieur du poteau.

REMARQUE : Utilisez cette fiche d'installation pour installer le luminaire. NE VOUS RÉFÉREZ PAS à la fiche des accessoires de montage pour l'installation.

1. Utilisez le gabarit 1 à la dernière page pour les dimensions de perçage de poteau si le poteau n'est pas prépercé.
REMARQUE : Le gabarit n'est pas à l'échelle.
2. Desserrez les (2) vis sur la porte du moteur du luminaire et ouvrez la porte d'accès au moteur.
3. Insérez l'extrémité du cordon fourni avec le bras de montage à travers la bride du cordon de sorte que les fils dépassent d'environ 10 cm (4 po) de l'extrémité filetée de la bride du cordon. Serrez fermement la bride du cordon au cordon.
4. Retirez l'écrou de la bride du cordon. Faites passer l'extrémité filetée de la bride du cordon à travers la paroi du boîtier de l'extérieur vers l'intérieur du boîtier. Assurez-vous que le joint d'étanchéité de la bride du cordon repose bien contre la paroi extérieure du luminaire.
5. Serrez l'écrou sur l'extrémité filetée de la bride du cordon pour la fixer au boîtier. Ne serrez pas trop l'écrou pour éviter d'endommager les filetages.
6. Branchez le fil vert du cordon au fil de terre du luminaire (vert). Branchez le fil blanc du cordon au fil neutre du luminaire (blanc). Branchez le fil noir du cordon au fil de tension du luminaire (noir).

7. Retirez les (4) vis du bras de montage et enlevez le couvercle.
8. Passez le cordon par le trou central dans la petite extrémité du bras et hors du bras par le trou dans la grande extrémité du bras.
9. Fixez la petite extrémité du bras au boîtier du luminaire à l'aide des (2) boulons de 8 mm (5/16 po) et des rondelles d'étanchéité fournies. Serrez les boulons à 15 Nm (132 po-lb). Voir **Figure 3**.
REMARQUE : Assurez-vous que les rondelles d'étanchéité sont sous les têtes de boulons.
10. Fermez la porte du moteur et resserrez les vis (2) desserrées à l'étape 2.
11. Dévissez les (2) boulons et rondelles de blocage de la plaque d'appui.
12. Placez la plaque d'appui à l'intérieur du poteau. Passez le boulon du haut, avec une rondelle de blocage en place, à travers la paroi du poteau et le boulon partiellement fileté dans le trou du haut de la plaque d'appui. Voir **Figure 3**.
13. Soulevez le luminaire en position près du poteau. Passez le cordon du bras à travers les trous centraux du poteau et de la plaque d'appui.
14. Passez la tête du boulon et la rondelle de blocage partiellement installés à l'étape 12 à travers la fente en trou de serrure dans le bras et laissez le bras reposer sur le boulon. Le luminaire doit être supporté par le boulon du haut.
15. Passez le deuxième boulon et la rondelle de blocage retirés à l'étape 11 à travers les trous du bas du bras et du poteau et le boulon fileté dans le trou du bas de la plaque d'appui.
16. Serrez les boulons à 15 Nm (132 po-lb).
17. Installez le couvercle sur le bras du luminaire à l'aide des (4) vis retirées à l'étape 8.
18. Effectuez les branchements de fils aux fils du cordon conformément à la section **Raccordements électriques**.
19. Installez le capuchon du poteau.

FIGURE 3



RACCORDEMENTS ÉLECTRIQUES

Le luminaire est équipé d'un système d'entraînement de tension universelle de 120 à 277 volts ou d'un moteur de 347 à 480 volts.

REMARQUE : Assurez-vous que la plage de tension du luminaire est compatible avec la tension d'alimentation.

CÂBLAGE PHASE À NEUTRE 120/277/347 V

1. Connectez la mise à la terre de l'alimentation au fil de terre (vert) de l'appareil.
2. Connectez l'alimentation neutre au fil neutre (blanc) de l'appareil.
3. Connectez l'alimentation Vin au fil sous tension (noir) de l'appareil.

Insérez soigneusement tous les fils dans la chambre de câblage en vous assurant qu'aucun fil n'est coincé.

CÂBLAGE PHASE VERS PHASE 208/240/480 V

1. Connectez la mise à la terre de l'alimentation au fil de terre (vert) de l'appareil.
2. Connectez l'alimentation L1 (sous tension) au fil neutre (blanc) de l'appareil.
3. Connectez L2 (sous tension) au fil sous tension (noir) de l'appareil.

Insérez soigneusement tous les fils dans la chambre de câblage en vous assurant qu'aucun fil n'est coincé.

INSTRUCTIONS D'INSTALLATION

Série C-AR-A-SL

| | | | |
|------------|-----------------|------|------------|
| Document : | LPN00608X0001A0 | Date | 30-07-2018 |
| Créé par : | TMT | | |

FICHE FCC Classe A

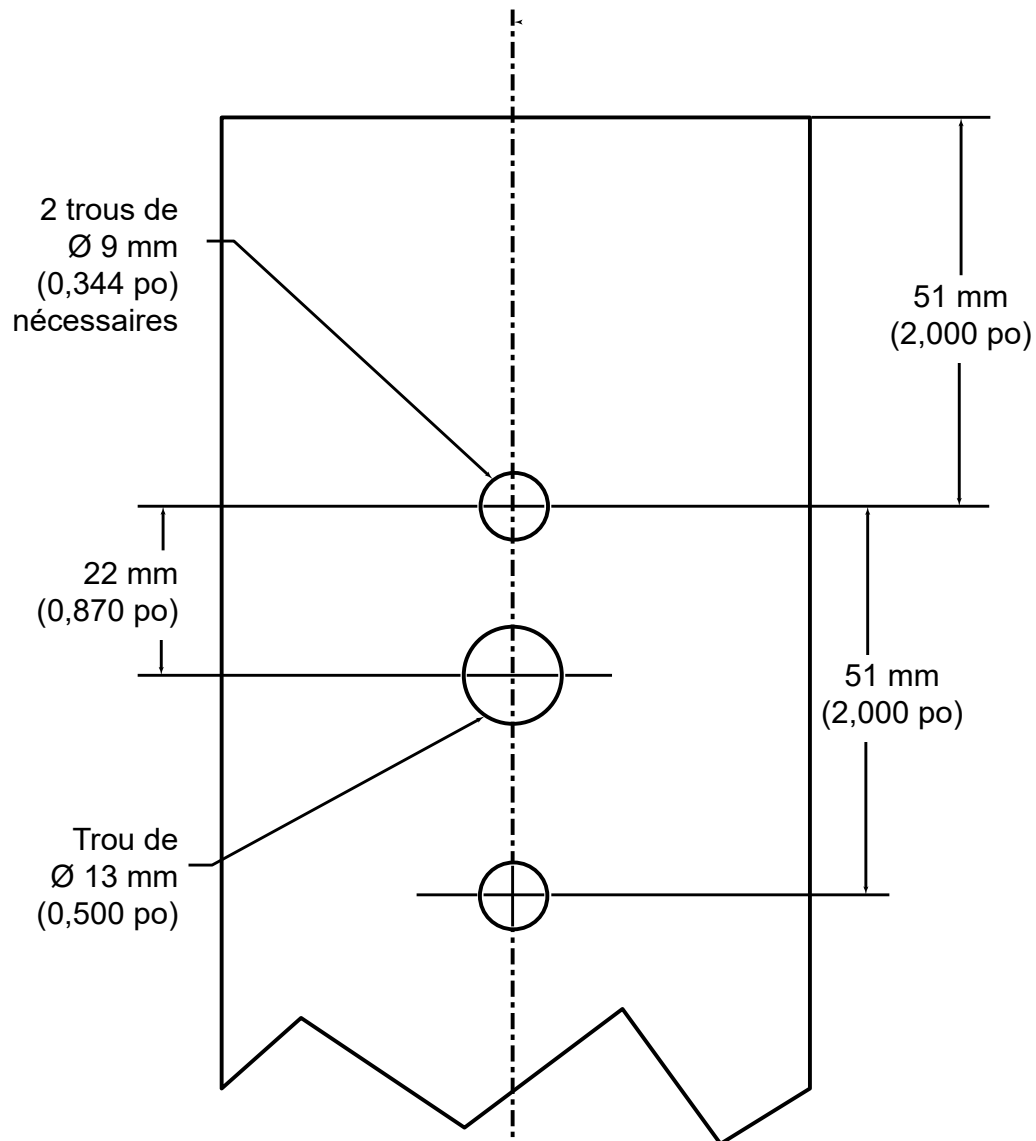
MISE EN GARDE : Des modifications ou changements non expressément approuvés pourraient annuler votre autorisation d'utiliser cet équipement.

Cet appareil est conforme avec la Partie 15 des Règlements de la FCC. Le fonctionnement est soumis aux deux conditions suivantes : (1) l'appareil ne doit pas produire de brouillage, et (2) l'utilisateur de l'appareil doit accepter tout brouillage radioélectrique subi, même si le brouillage est susceptible d'en compromettre le fonctionnement.

Cet équipement a été testé et déclaré conforme aux limitations pour un appareil numérique de classe A, conformément à la section 15 des règles de la FCC. Ces limites sont établies afin de fournir une protection raisonnable contre les interférences dommageables lorsque l'appareil est utilisé dans un environnement commercial. Cet appareil génère, utilise et peut émettre de l'énergie en radiofréquences et, s'il n'est pas installé et utilisé conformément à la notice d'instructions, peut causer des interférences dommageables aux communications radio. L'utilisation de cet équipement dans une zone résidentielle va sans doute causer une interférence nuisible où il sera requis que l'utilisateur corrige l'interférence à ses propres frais.

CAN ICES-005 (A)/NMB-005 (A)

GABARIT 1



NON À L'ÉCHELLE