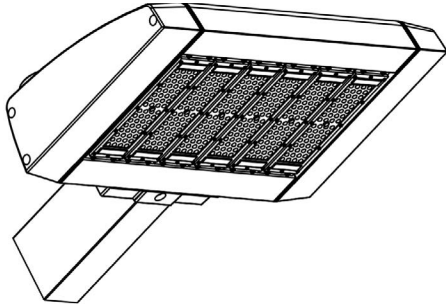


# INSTALLATION INSTRUCTIONS C-AR SERIES

Document:	LPN00549X0001A0	Date	2018-5-24
Created By:	TMT	ECO#	009132

**E-LITE™**  
LED LIGHTING BY CREE



## CAUTIONS

### IMPORTANT SAFEGUARDS

When using electrical equipment, basic safety precautions should always be followed including the following:

### READ AND FOLLOW ALL SAFETY INSTRUCTIONS

- DANGER**- Risk of shock- Disconnect power before installation.  
**DANGER – Risque de choc – Couper l'alimentation avant l'installation.**
- This luminaire must be installed in accordance with the NEC or your local electrical code. If you are not familiar with these codes and requirements, consult a qualified electrician.  
*Ce produit doit être installé conformément à NEC ou votre code électrique local. Si vous n'êtes pas familier avec ces codes et ces exigences, veuillez contacter un électricien qualifié..*
- SUITABLE FOR WET LOCATIONS.  
*CONVIENT AUX EMPLACEMENTS MOUILLES.*

**SAVE THESE INSTRUCTIONS  
FOR FUTURE REFERENCE**

### U-BRACKET MOUNTING

**NOTE:** Fixture is only UL listed for downlight orientation.  
**NOTE:** Use this fixture installation sheet for installing. DO NOT refer to the mounting accessory sheet for installing.

- Remove the (4) bolts and sealing washers holding the fixture back box to the housing using a 9/16" socket.
- Disconnect the 2 halves of the quick disconnect on the housing cord to allow the back box to be separated from the housing.
- Attach U-bracket to fixture back box as shown in **Figure 1**. Make sure sealing washers are under bolt heads.

- Pass bolts from inside of fixture back box through back box and U-bracket.
- Slide (2) lock washers over bolts.
- Secure U-bracket to back box with (2) 5/16" nuts. Tighten nuts to 132 in-lbs (15 N•m)
- Insert end of cord supplied with U-bracket kit through cord grip so that the ends extend from the threaded end of the cord grip by approximately 4". Tighten cord grip firmly to cord.
- Remove nut from cord grip. Pass threaded end of cord grip through wall of back box from outside to inside of box. Make sure gasket for cord grip is on outside of back box
- Tighten nut on threaded end of cord grip to secure cord grip to back box. Do not overtighten nut to prevent damage to threads.
- Reconnect two ends of quick disconnect which were disconnected in Step 2.
- Connect cord green wire to fixture ground wire (ground). Connect cord white wire to fixture common wire (white). Connect cord black wire to fixture voltage wire (black).
- Reinstall the fixture back box onto the fixture with the (4) bolts and sealing washers that were removed in Step 1. Tighten bolts to 19 ft-lbs. (25 N•m).
- Mount fixture using (2) 3/8" (10 mm) bolts appropriate for mounting surface. See **Figure 2**.
- Make wiring connections to cord leads per the **Fixture Wiring** section.
- Use the locking screws provided to secure the U-bracket in a fixed position, being sure to line up a set of locking holes in both brackets. Securely tighten both center bolts on sides of U-bracket.

FIGURE 1

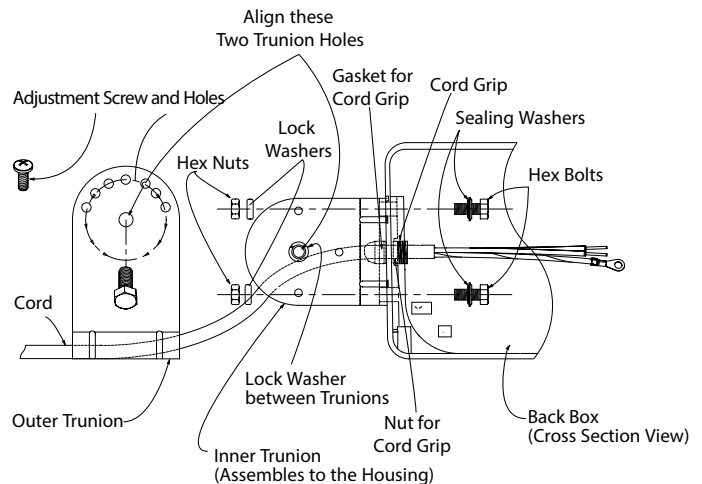
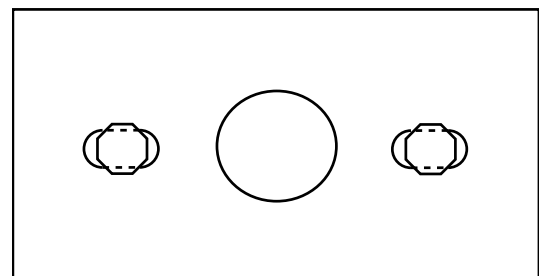


FIGURE 2



# INSTALLATION INSTRUCTIONS C-AR SERIES

Document:	LPN00549X0001A0	Date	2018-5-24
Created By:	TMT	ECO#	009132

## 2" (51 mm) ADJUSTABLE FITTER MOUNTING

**NOTE:** Fixture is only UL listed for downlight orientation.

**NOTE:** Use this fixture installation sheet for installing. DO NOT refer to the mounting accessory sheet for installing.

1. Remove the (4) bolts and sealing washers holding the fixture back box to the housing using a 9/16" socket.
2. Disconnect the 2 halves of the quick disconnect on the housing cord to allow the back box to be separated from the housing.
3. Install gasket on upper fitter by aligning the (2) holes in the gasket with the (2) threaded holes in the upper fitter.
4. Align (2) threaded holes in the upper fitter with the (2) bolt holes in the fixture back box.
5. Fasten upper fitter to the fixture back box using the (2) bolts and lock washers supplied with the fitter. Tighten bolts to 132 in-lbs (15 N•m)
6. Remove splice compartment cover from upper fitter by removing (2) screws on cover.
7. Reconnect 2 ends of quick disconnect which were disconnected in Step 2.
8. Route fixture wires through center hole in the wall of the fixture back box and into the fitter wiring chamber.
9. Reinstall the fixture back box onto the fixture with the (4) bolts and sealing washers that were removed in Step 1. Tighten bolts to 19 ft-lbs. (25 N•m). Be careful not to pinch wires.
10. Strain relief is required for electrical connections on 2" adjustable fitter mounts at heights of 25' (7.6 m) and above. Tie a knot in the supply wires above the supply wire entry hole in the fitter wire chamber to reduce the strain on the connections. Make sure the knot will not slip through the hole.
11. Slip the lower fitter over 2-3/8" (60 mm) o.d. heavy wall pipe or tenon and securely tighten the two Allen head set screws with a 3/16" Allen wrench to 140 in-lbs (16 N•m).
12. Loosen (do not remove) 3/8" bolt in fitter wiring chamber and tilt fixture to desired angle. Tighten 3/8" bolt to 19 ft-lbs (25 N•m).
13. See **Fixture Wiring** section for electrical connections.
14. If photocell accessory is used, locate it in the cover of the fixture wiring chamber. See photocell installation sheet for details.
15. Replace fitter wiring chamber cover and tighten (2) screws that were removed in Step 6.

## DIRECT MOUNTING

**NOTE:** Fixture is only UL listed for downlight orientation.

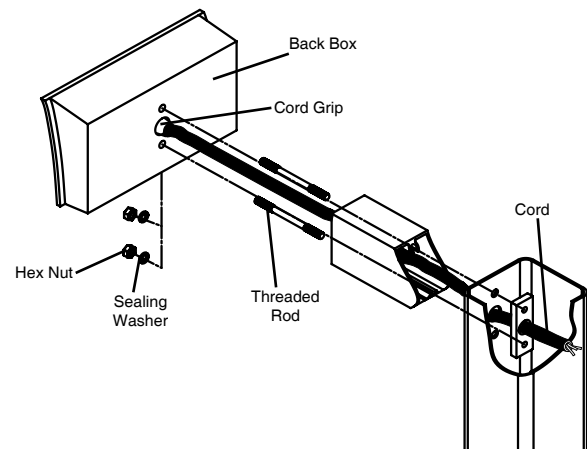
**NOTE:** Strain relief is required for electrical connections at height of 25' (7.6 m) and above. Knot the supply wires from the pole with the fixture cord inside the pole.

**NOTE:** Us the fixture installation sheet for installing DO NOT refer to mounting accessory sheet for installing.

1. Us template 1 on the last page for dimensions on pole drilling if pole is not predrilled. **NOTE: Template is not to scale.**
2. Remove the (4) bolts and sealing washers holding the fixture back box to the housing using a 9/16" socket.
3. Disconnect the 2 halves of the quick disconnect on the housing cord to allow the back box to be separated from the housing.
4. Insert end of cord supplied with mounting arm through cord grip so that the wires extend from the threaded end of the cord grip by approximately 4". Tighten cord grip firmly to cord.
5. Remove nut from cord grip. Pass threaded end of cord grip through wall of the back box from outside to inside of box. Make sure gasket for cord grip is on outside of back box.
6. Tighten nut on threaded end of cord grip to secure cord grip to back box. Do not overtighten nut to prevent damage to threads.

7. Screw threaded rods through smaller holes in pole into backing plate inside pole until non-threaded section of rods contact backing plate. See **Figure 3**.
8. Feed cord exiting outside of back box through arm extrusion and into pole. Slide extrusion over threaded rods so that the rods are positioned in extrusion channels.
9. Align mounting holes of back box with exposed ends of threaded rods and push back box flushed against extrusion.
10. Install sealing washers and nuts onto threaded rods inside back box. See **Figure 3**.
11. Torque hex nuts to 132 in-lbs (15 N•m).
12. Lift fixture close to back box and attach loop in aircraft cable from back box to c-hook on fixture to support fixture.
13. Reconnect 2 ends of quick disconnect which were disconnected in Step 3.
14. Connect cord green wire to fixture ground wire (ground). Connect cord white wire to fixture common wire (white). Connect cord black wire to fixture voltage wire (black).
15. Reinstall the fixture back box onto the fixture with the (4) bolts and sealing washers that were removed in Step 2. Tighten bolts to 19 ft-lbs. (25 N•m).
16. Make wire connections inside pole per **Fixture Wiring** section.
17. Install pole cap.

**FIGURE 3**



## FIXTURE WIRING

Fixture is equipped with universal volt driver 120-277V or a 347-480V driver.

**NOTE:** Make sure voltage range of fixture is compatible with supply voltage.

### PHASE TO NEUTRAL WIRING 120/277/347V

1. Connect supply ground to fixture ground (green) lead.
2. Connect supply common to fixture neutral (white) lead.
3. Connect supply Vin to fixture hot (black) lead.

Tuck all wires carefully into wiring chamber ensuring that no wires are pinched.

### PHASE TO PHASE WIRING 208/240/480V

1. Connect supply ground to fixture ground (green) lead.
2. Connect supply L1 (Hot) to fixture neutral (white) lead.
3. Connect supply L2 (Hot) to fixture hot (black) lead.

Tuck all wires carefully into wiring chamber ensuring that no wires are pinched.

# INSTALLATION INSTRUCTIONS C-AR SERIES

Document:	LPN00549X0001A0	Date:	2018-5-24
Created By:	TMT	ECO#:	009132

## FCC NOTICE Class B

**CAUTION:** Changes or modifications not expressly approved could void your authority to use this equipment.

This device complies with part 15 of the FCC Rules. Operation is subject to the following two conditions: (1) This device may not cause harmful interference, and (2) this device must accept any interference received, including interference that may cause undesired operation.

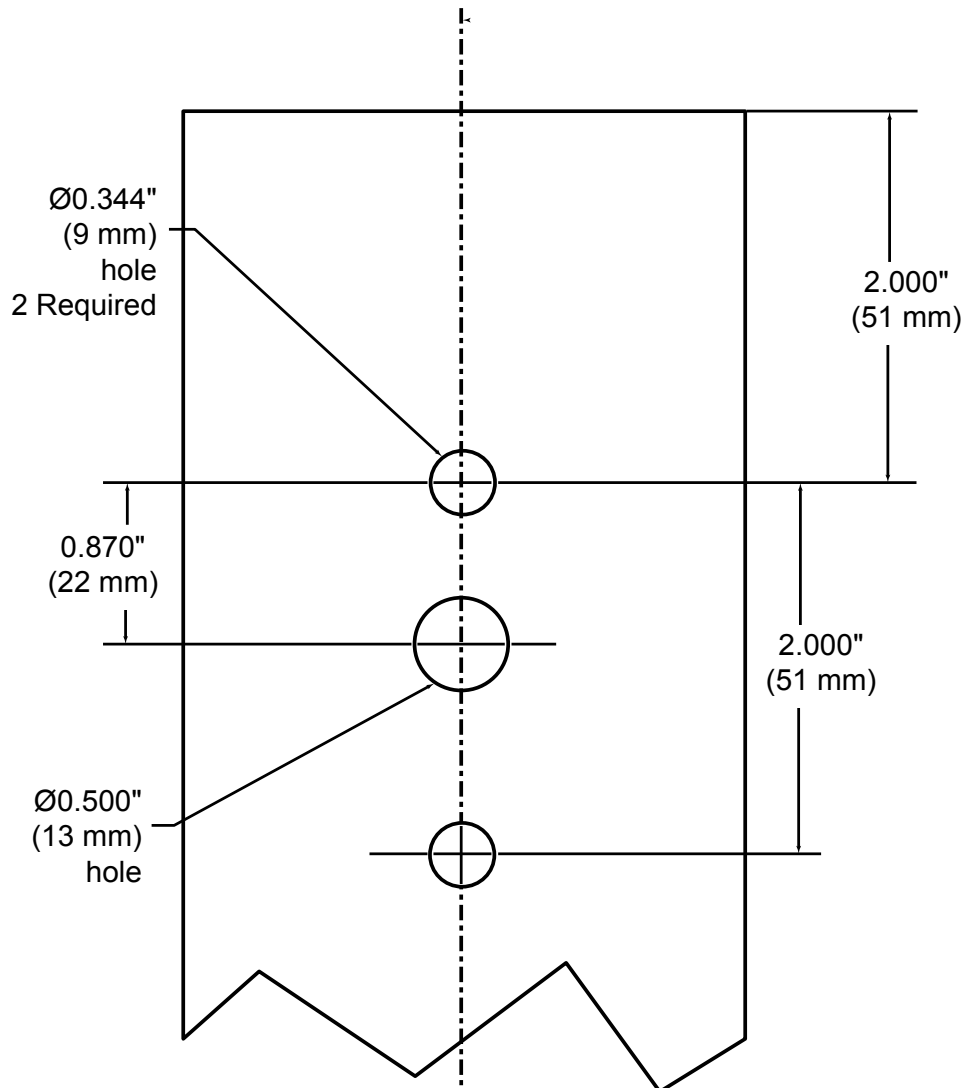
Changes or modifications not expressly approved could void your authority to use this equipment.

This equipment has been tested and found to comply with the limits for a Class B digital device, pursuant to part 15 of the FCC Rules. These limits are designed to provide reasonable protection against harmful interference in a residential installation. This equipment generates, uses and can radiate radio frequency energy and, if not installed and used in accordance with the instructions, may cause harmful interference to radio communications. However, there is no guarantee that interference will not occur in a particular installation. If this equipment does cause harmful interference to radio or television reception, which can be determined by turning the equipment off and on, the user is encouraged to try to correct the interference by one or more of the following measures:

- Reorient or relocate the receiving antenna.
- Increase the separation between the equipment and receiver.
- Connect the equipment into an outlet on a circuit different from that to which the receiver is connected.
- Consult the dealer or an experienced radio/TV technician for help.

CAN ICES-003 (B)/NMB-003 (B)

### TEMPLATE 1

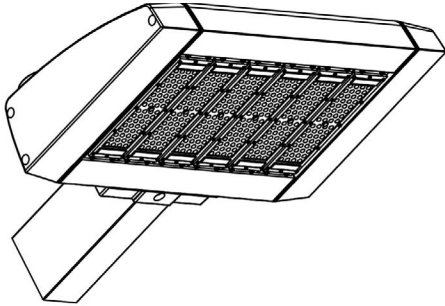


NOT TO SCALE

# INSTRUCCIONES DE INSTALACIÓN SERIE C-AR

Documento:	LPN00549X0001A0	Fecha:	24-5-2018
Creado por:	TMT	N.º ECO:	009132

**E-LITE™**  
LED LIGHTING BY CREE



## PRECAUCIONES

### MEDIDAS IMPORTANTES DE SEGURIDAD

Al usar equipos eléctricos, siempre se deben seguir las precauciones de seguridad básicas, incluidas las siguientes:

### LEA Y SIGA TODAS LAS INSTRUCCIONES DE SEGURIDAD

- 1. PELIGRO** – Riesgo de descarga eléctrica – Desconecte la alimentación eléctrica antes de la instalación.  
**DANGER** – *Risque de choc – Couper l'alimentation avant l'installation.*
- Esta luminaria debe instalarse de acuerdo con el Código Eléctrico de Estados Unidos (NEC, por sus siglas en inglés) o con el código eléctrico local. Si no está familiarizado con estos códigos y normas, consulte a un electricista calificado.  
*Ce produit doit être installé conformément à NEC ou votre code électrique local. Si vous n'êtes pas familier avec ces codes et ces exigences, veuillez contacter un électricien qualifié.*
- ADECUADA PARA USO EN LUGARES HÚMEDOS.**  
**CONVIENT AUX EMPLACEMENTS MOUILLES.**

### GUARDE ESTAS INSTRUCCIONES PARA REFERENCIA FUTURA

- Deslice las (2) arandelas de seguridad sobre los pernos.
- Fije el soporte en U a la caja trasera con (2) tuercas de 5/16". Apriete las tuercas a un valor de 132 in-lb (15 N•m).
- Inserte el extremo del cable que se suministra con el kit del soporte en U a través de la mordaza para el cableado de forma que los extremos se extiendan aproximadamente 4" (101 mm) desde el extremo roscado de la mordaza para el cableado. Apriete firmemente la mordaza para el cableado al cableado mismo.
- Retire la tuerca de la mordaza para el cableado. Pase el extremo roscado de la mordaza para el cableado a través de la pared de la caja trasera desde el exterior al interior de la caja. Asegúrese de que la junta de la mordaza para el cableado esté afuera de la caja trasera.
- Apriete la tuerca del extremo roscado de la mordaza para el cableado para asegurarla a la caja trasera. No apriete en exceso la tuerca para evitar dañar la rosca.
- Vuelva a conectar los dos extremos del dispositivo de desconexión rápida que desconectó en el Paso 2.
- Conecte el cable verde del cordón al cable de tierra de la luminaria (tierra).  
Conecte el cable blanco del cordón al cable común de la luminaria (blanco).  
Conecte el cable negro del cordón al cable de voltaje de la luminaria (negro).
- Vuelva a instalar la caja trasera de la luminaria en la luminaria con los (4) pernos y arandelas de sello que quitó en el paso 1. Apriete los pernos a un valor de 19 ft-lb. (25 N•m).
- Instale la luminaria utilizando dos (2) pernos de 3/8" (10 mm) apropiados para la superficie de montaje. Consulte la **Figura 2**.
- Haga las conexiones del cableado de acuerdo con la sección **Cableado de la luminaria**.
- Use los tornillos de seguridad incluidos para asegurar el soporte en U en una posición fija, asegúrese de alinear un conjunto de orificios de bloqueo en ambos soportes. Apriete ambos pernos centrales en los lados del soporte en U.

FIGURA 1

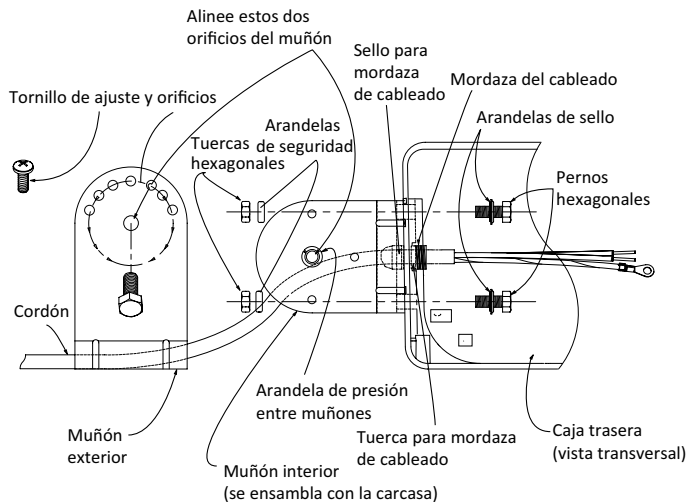
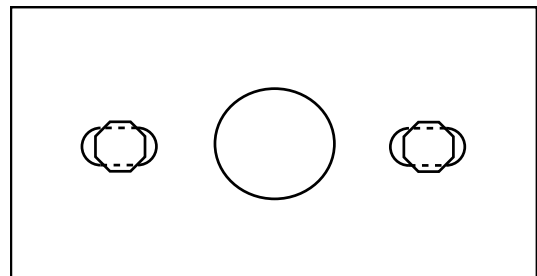


FIGURA 2



### MONTAJE DEL SOPORTE en U

**NOTA:** La luminaria está listada en UL como un dispositivo únicamente para la orientación de luz hacia abajo.

**NOTA:** Instale la luminaria de acuerdo con las instrucciones en esta hoja. Para la instalación, NO consulte la hoja del accesorio de instalación.

- Retire los (4) pernos y las arandelas de sello que unen la caja trasera de la luminaria a la carcasa usando un socket de 9/16".
- Desconecte las dos mitades del dispositivo de desconexión rápida del cordón de la carcasa para permitir que la caja trasera se separe de la carcasa.
- Fije el soporte en U a la caja posterior de la luminaria de la forma que se muestra en la **Figura 1**. Asegúrese de colocar arandelas de sello debajo de las cabezas de los pernos.
- Pase los pernos desde el interior de la caja trasera de la luminaria a través de la caja trasera y el soporte en U.

# INSTRUCCIONES DE INSTALACIÓN SERIE C-AR

Documento:	LPN00549X0001A0	Fecha	24-5-2018
Creado por:	TMT	N.º ECO	009132

## MONTAJE EN ABRAZADERA AJUSTABLE DE 2" (51 MM)

**NOTA:** La luminaria está listada en UL como un dispositivo únicamente para la orientación de luz hacia abajo.

**NOTA:** Instale la luminaria de acuerdo con las instrucciones en esta hoja. Para la instalación, NO consulte la hoja del accesorio de instalación.

1. Retire los (4) pernos y las arandelas de sello que unen la caja trasera de la luminaria a la carcasa usando un socket de 9/16".
2. Desconecte las dos mitades del dispositivo de desconexión rápida del cordón de la carcasa para permitir que la caja trasera se separe de la carcasa.
3. Instale el sello en la abrazadera superior alineando los dos (2) orificios en el sello con los dos (2) orificios roscados en la abrazadera superior.
4. Alinee (2) orificios roscados de la abrazadera superior con los 2 orificios de pernos en la caja trasera de la luminaria.
5. Una la abrazadera superior con la caja trasera de la luminaria usando los (2) pernos y arandelas de seguridad suministrados con la abrazadera. Apriete los tornillos a un valor de 132 in-lb (15 N•m).
6. Retire la cubierta del compartimiento de empalmes de la abrazadera superior retirando los dos (2) tornillos en la cubierta.
7. Vuelva a conectar los 2 extremos del dispositivo de desconexión rápida que desconectó en el paso 2.
8. Pase los cables de la luminaria a través del orificio central de la caja trasera de la luminaria y hacia el interior del compartimiento de cableado en la abrazadera.
9. Vuelva a instalar la caja trasera de la luminaria en la luminaria con los (4) pernos y arandelas de sello que quitó en el paso 1. Apriete los pernos a un valor de 19 ft-lb. (25 N•m). Tenga cuidado de no aplastar los cables.
10. Se requiere el uso de dispositivos contra tirones en conexiones eléctricas en montajes de abrazadera ajustable de 2" (51 mm) en alturas de 25 pies (7.6 m) y mayores. Haga un nudo en los cables de alimentación eléctrica, antes del orificio de entrada, en el compartimiento de cableado en la abrazadera para reducir el estiramiento de las conexiones. Asegúrese de que el nudo no se resbale por el orificio.
11. Deslice la abrazadera inferior en el tubo de pared gruesa o espiga de 2-3/8" (60 mm) de diámetro exterior y apriete firmemente los dos tornillos prisioneros de cabeza Allen con la llave Allen de 3/16" y con un valor de apriete de 140 in-lb. (16 N•m).
12. Afloje (sin quitar) el perno de 3/8" en el compartimiento de cableado e incline la luminaria al ángulo deseado. Apriete el perno de 3/8" a 19-ft-lb (25 N•m).
13. Consulte la sección **Cableado de la luminaria** para ver las conexiones eléctricas.
14. Si se usa el accesorio de fotocelda, ubíquelo en la tapa de la caja de conexiones de la luminaria. Consulte los detalles en la hoja de instalación de la fotocelda.
15. Vuelva a colocar la tapa de la caja de conexiones y apriete los (2) tornillos que retiró en el paso 6.

## MONTAJE DIRECTO

**NOTA:** La luminaria está listada en UL como un dispositivo únicamente para la orientación de luz hacia abajo.

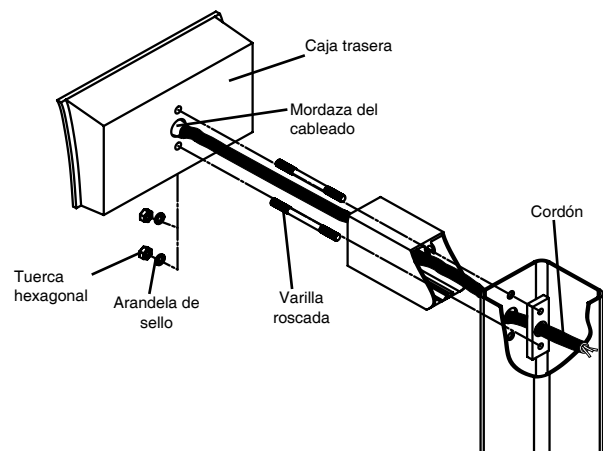
**NOTA:** Se requiere el uso de dispositivos contra tirones en conexiones eléctricas en alturas de 25 pies (7.6 m) y mayores. Anude los cables de suministro del poste con el cableado de la luminaria en el interior del poste.

**NOTA:** Para la instalación, use la hoja de instalación de la luminaria, NO consulte la hoja del accesorio de instalación.

1. Use la plantilla 1 de la última página para ver las dimensiones de la perforación del poste, si es que no está perforado. **NOTA: La plantilla NO está a escala.**
2. Retire los (4) pernos y las arandelas de sello que unen la caja trasera de la luminaria a la carcasa usando un socket de 9/16".
3. Desconecte las dos mitades del dispositivo de desconexión rápida del cordón de la carcasa para permitir que la caja trasera se separe de la carcasa.
4. Inserte el extremo del cordón suministrado con el brazo de montaje a través de la mordaza para el cableado de forma que los cables se extiendan aproximadamente 4" (101 mm) desde el extremo roscado de la mordaza para el cableado. Apriete firmemente la mordaza para el cableado al cableado mismo.
5. Retire la tuerca de la mordaza para el cableado. Pase el extremo roscado de la mordaza para el cableado a través de la pared de la caja trasera del exterior al interior de la caja. Asegúrese de que la junta para la mordaza para el cableado esté fuera de la caja trasera.

6. Apriete la tuerca del extremo roscado de la mordaza para el cableado para asegurarla a la caja trasera. No apriete en exceso la tuerca para evitar dañar la rosca.
7. Atornille las varillas roscadas a través de los orificios pequeños del poste entre la placa de la parte posterior dentro del poste hasta que la sección no roscada de las varillas toque la placa trasera. Consulte la **Figura 3**.
8. Alimente el cordón que sale de la caja trasera a través de la extrusión del brazo e introdúzcalo al poste. Deslice la extrusión sobre las varillas roscadas de forma que estas se coloquen en los canales de extrusión.
9. Alinee los orificios de montaje de la caja trasera con los extremos expuestos de las varillas roscadas y empuje la caja para que quede al ras contra la extrusión.
10. Coloque las arandelas de sello y las tuercas entre las varillas roscadas dentro de la caja trasera. Consulte la **Figura 3**.
11. Apriete las tuercas hexagonales a un valor de 132 in-lb (15 N•m).
12. Levante la luminaria cerca de la caja trasera y una el bucle en el cable galvanizado desde la caja trasera hasta el gancho en C de la luminaria para apoyarla.
13. Vuelva a conectar los (2) extremos del dispositivo de desconexión rápida que desconectó en el paso 3.
14. Conecte el cable verde del cordón al cable de tierra de la luminaria (tierra). Conecte el cable blanco del cordón al cable común de la luminaria (blanco). Conecte el cable negro del cordón al cable de voltaje de la luminaria (negro).
15. Vuelva a instalar la caja trasera en la luminaria con los (4) pernos y arandelas de sello que quitó en el paso 2. Apriete los pernos a un valor de 19 ft-lb. (25 N•m).
16. Haga las conexiones de los cables dentro del poste de acuerdo con la sección **Cableado de la luminaria**.
17. Instale la tuerca tapón del poste.

FIGURA 3



## CABLEADO DE LA LUMINARIA

La luminaria está equipada con un controlador universal de voltaje, 120-277 V o un controlador de 347-480 V.

**NOTA:** Asegúrese de que el rango del voltaje es compatible con el voltaje de suministro.

### CABLEADO DE FASE A NEUTRO 120/277/347 V

1. Conecte el cable de puesta a tierra del suministro a la tierra de la luminaria (verde).
2. Conecte el cable común del suministro al neutro de la luminaria (blanco).
3. Conecte el cable de suministro de corriente al cable vivo de la luminaria (negro).

Acomode cuidadosamente los cables en la caja de conexiones y asegúrese de no aplastar ningún cable.

### CABLEADO DE FASE A FASE – 208/240/480 V

1. Conecte el cable de puesta a tierra del suministro a la tierra de la luminaria (verde).
2. Conecte el cable L1 (vivo) del suministro al neutro de la luminaria (blanco).
3. Conecte el cable L2 (vivo) del suministro al cable vivo de la luminaria (negro).

Acomode cuidadosamente los cables en la caja de conexiones y asegúrese de no aplastar ningún cable.

# INSTRUCCIONES DE INSTALACIÓN SERIE C-AR

Documento:	LPN00549X0001A0	Fecha	24-5-2018
Creado por:	TMT	N.º ECO	009132

## AVISO DE LA FCC, Clase B

**PRECAUCIÓN:** Los cambios o modificaciones que no se autoricen expresamente podrían invalidar la garantía del equipo.

Este dispositivo cumple con la Sección 15 de las normas de la FCC. El funcionamiento está supeditado a las dos condiciones siguientes: (1) Este dispositivo no debe generar interferencia perjudicial, y (2) el dispositivo debe aceptar toda interferencia recibida, incluso aquella que pudiera causar un funcionamiento no deseado.

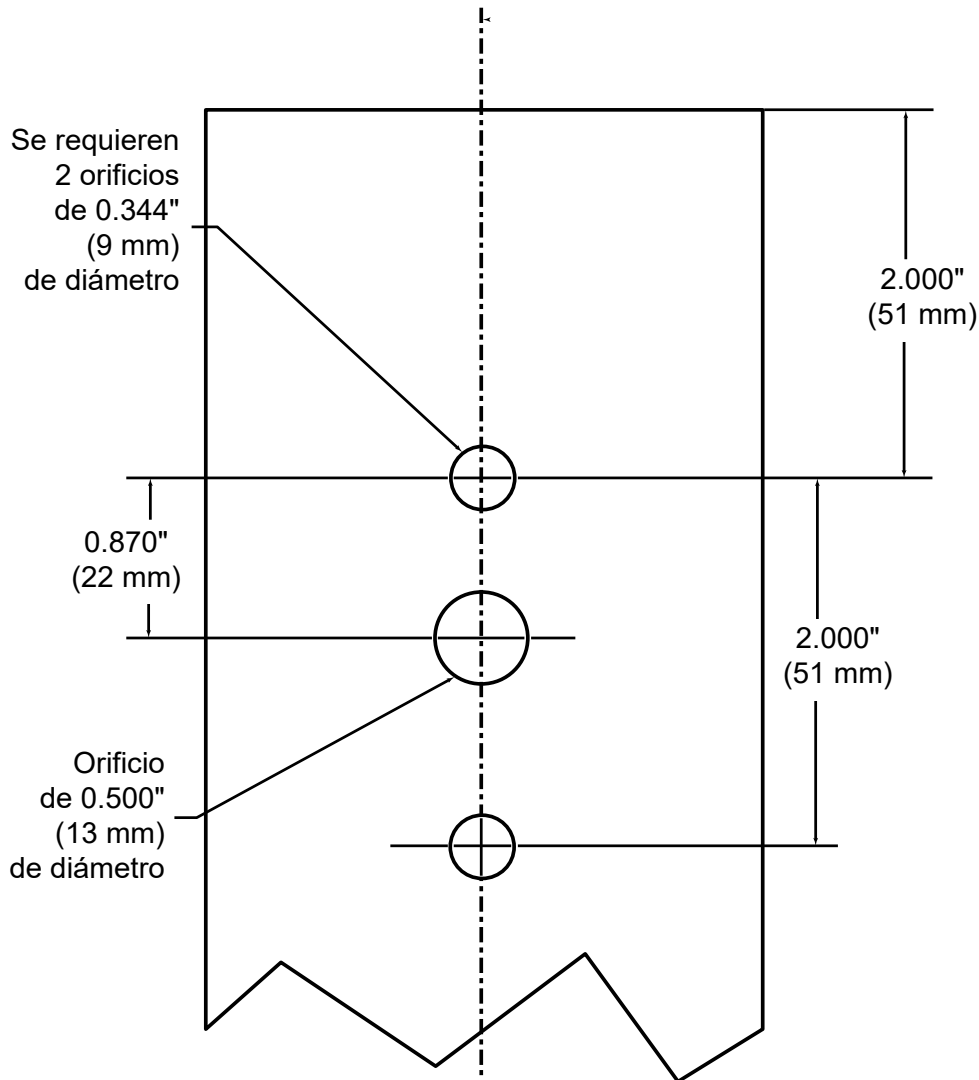
Los cambios o modificaciones que no se autoricen expresamente podrían invalidar la garantía del equipo.

Este equipo ha sido probado y se ha determinado que se encuentra dentro de los límites establecidos para los dispositivos digitales de Clase B conforme a la sección 15 de las normas de la Comisión Federal de Comunicaciones (FCC). Estos límites se diseñaron a fin de brindar una protección razonable contra interferencias perjudiciales en instalaciones residenciales. Este equipo genera, usa y puede irradiar energía de radiofrecuencia. Si no se instala y usa de acuerdo con las instrucciones, puede causar interferencias perjudiciales para las comunicaciones radiales. Sin embargo, no existe garantía de que no se produzca interferencia en una aplicación en particular. Si este equipo causa interferencia dañina a la recepción de radio o televisión, lo cual puede determinarse encendiendo y apagando el equipo, se aconseja al usuario corregir la interferencia mediante una o varias de las siguientes medidas:

- Modificar la orientación de la antena receptora o cambiarla de lugar.
- Incrementar la separación entre el equipo y el receptor.
- Conectar el equipo a un enchufe de un circuito diferente del que el receptor está conectado.
- Solicitar la ayuda de un distribuidor o técnico experimentado de radio o televisión.

CAN ICES-003 (B)/NMB-003 (B)

### PLANTILLA 1

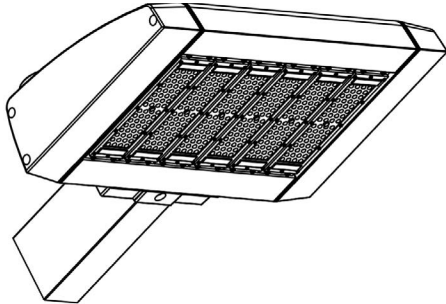


NO ESTÁ A ESCALA

# INSTRUCTIONS D'INSTALLATION SÉRIE C-AR

Document :	LPN00549X0001A0	Date	24-5-2018
Créé par :	TMT	ECO n°	009132

**E-LITE™**  
LED LIGHTING BY CREE



## ! MISES EN GARDE

### MESURES DE SÉCURITÉ IMPORTANTES

Lors de toute intervention sur des appareils électriques, il faut toujours respecter les consignes de sécurité de base suivantes :

### LISEZ ET SUIVEZ TOUTES LES CONSIGNES DE SÉCURITÉ

- 1. DANGER** – Risque de choc – Couper l'alimentation avant l'installation.
- Ce produit doit être installé conformément à NEC ou votre code électrique local. Si vous n'êtes pas familier avec ces codes et ces exigences, veuillez contacter un électricien qualifié.
- CONVIENT AUX EMPLACEMENTS MOUILLÉS.

**VEUILLEZ GARDER CES  
INSTRUCTIONS POUR  
RÉFÉRENCE ULTÉRIEURE**

### MONTAGE DU SUPPORT EN U

**REMARQUE :** Le luminaire est seulement homologué UL pour un éclairage dirigé vers le bas.

**REMARQUE :** Utilisez cette fiche d'installation pour installer le luminaire. Ne vous référez PAS à la fiche des accessoires de montage pour l'installation.

- Enlevez les (4) boulons et rondelles d'étanchéité tenant la partie arrière du luminaire au boîtier à l'aide d'une douille de 14,3 mm (9/16 po).
- Déconnectez les deux moitiés de la déconnexion rapide sur le cordon du boîtier pour permettre à la partie arrière d'être séparée du boîtier.
- Fixez le support en U à la partie arrière du luminaire comme illustré à la **Figure 1**. Assurez-vous que les rondelles d'étanchéité sont positionnées sous les têtes d'écrous.
- Passez les boulons de l'intérieur de la partie arrière du luminaire à travers cette dernière et le support en U.

- Glissez (2) rondelles de blocage sur les boulons.
- Fixez le support en U à la partie arrière avec (2) écrous de 7,9 mm (5/16 po). Serrez les écrous à 15 Nm (132 po-lb)
- Insérez l'extrémité du cordon fourni avec la tresse du support en U à travers la bride du cordon afin que les extrémités s'étendent de l'extrémité fileté de la bride du cordon par environ 10,2 cm (4 po). Serrez fermement la bride du cordon au cordon.
- Retirez l'écrou de la bride du cordon. Passez l'extrémité fileté de la bride du cordon à travers la paroi de la partie arrière de l'extérieur vers l'intérieur de la partie arrière. Assurez-vous que le joint pour la bride du cordon est à l'extérieur de la partie arrière.
- Serrez l'écrou sur l'extrémité fileté de la bride du cordon pour fixer la bride du cordon à la partie arrière. Ne serrez pas trop l'écrou pour éviter d'endommager les filetages.
- Rebranchez les deux extrémités de la déconnexion rapide qui ont été débranchées à l'étape 2.
- Branchez le fil vert du cordon au fil de mise à la terre du luminaire. Branchez le fil blanc du cordon au fil neutre du luminaire (blanc). Branchez le fil noir du cordon au fil de tension du luminaire (noir).
- Réinstallez la partie arrière du luminaire sur ce dernier avec les (4) boulons et les rondelles d'étanchéité enlevés à l'étape 1. Serrez les boulons à 25 Nm. (19 pi-lb).
- Montez le luminaire à l'aide de (2) boulons de 10 mm (3/8 po) appropriés à la surface de montage. Voir **Figure 2**.
- Effectuez les raccordements de câblage aux fils du cordon selon la section **Câblage du luminaire**.
- Utilisez les vis de verrouillage fournies pour installer le support en U dans une position fixe, en vous assurant d'aligner un ensemble de trous de verrouillage dans les deux supports. Serrez fermement les boulons centraux sur les côtés du support en U.

FIGURE 1

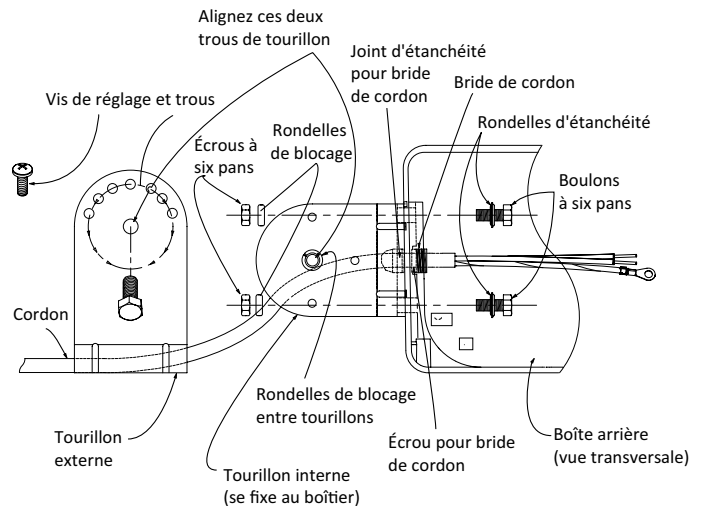
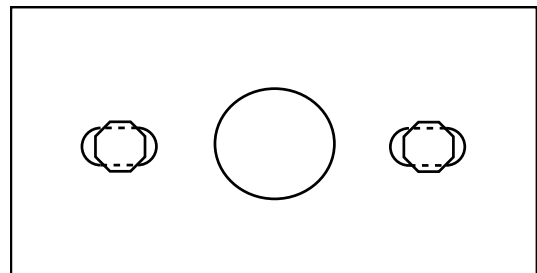


FIGURE 2



# INSTRUCTIONS D'INSTALLATION SÉRIE C-AR

Document :	LPN00549X0001A0	Date	24-5-2018
Créé par :	TMT	ECO n°	009132

## MONTAGE DU MONTANT AJUSTABLE DE 51 mm (2 po)

**REMARQUE :** Le luminaire est seulement homologué UL pour un éclairage dirigé vers le bas.

**REMARQUE :** Utilisez cette fiche d'installation pour installer le luminaire. Ne vous référez PAS à la fiche des accessoires de montage pour l'installation.

1. Enlevez les (4) boulons et rondelles d'étanchéité tenant la partie arrière du luminaire au boîtier à l'aide d'une douille de 14,3 mm (9/16 po).
2. Déconnectez les deux moitiés de la déconnexion rapide sur le cordon du boîtier pour permettre à la partie arrière d'être séparée du boîtier.
3. Posez le joint d'étanchéité sur le montant supérieur en alignant les (2) trous du joint d'étanchéité avec les (2) trous des boulons filetés dans le montant supérieur.
4. Alignez les (2) trous filetés sur le montant supérieur avec les (2) trous de boulon situés dans la partie arrière du luminaire.
5. Fixez le montant supérieur à la partie arrière du luminaire à l'aide des (2) boulons et des rondelles de blocage fournis avec le montant. Serrez les boulons à 15 Nm (132 po-lb).
6. Retirez le couvercle du compartiment des jonctions de fils hors du montant supérieur en retirant les (2) vis du couvercle.
7. Rebranchez deux extrémités de la déconnexion rapide qui ont été débranchées à l'étape 2.
8. Acheminez les fils du luminaire à travers l'orifice central dans la paroi de la partie arrière du luminaire et dans la chambre du câblage du montant.
9. Réinstallez la partie arrière du luminaire sur ce dernier avec les (4) boulons et les rondelles d'étanchéité enlevés à l'étape 1. Serrez les boulons à 25 Nm. (19 pi-lb). Veillez à ne pas pincer les fils.
10. Un réducteur de tension est nécessaire pour les connexions électriques sur des supports de montants ajustables de 51 mm (2 po) à partir d'une hauteur de 7,6 m (25 pi) et plus. Nouez les fils d'alimentation au-dessus du trou d'entrée des fils d'alimentation dans la chambre de câblage du câblage pour réduire les tensions sur les connexions. Assurez-vous que le nœud ne glisse pas à travers le trou.
11. Glissez le montant inférieur sur un tube mural ou un tenon lourd de diamètre extérieur de 60 mm (2 3/8 po) et serrez fermement les deux vis de réglage à 6 pans avec une clé Allen à 16 Nm (140 po-lb).
12. Desserrez (sans enlever) le boulon de 9,5 mm (3/8 po) dans la chambre du câblage du montant et inclinez le luminaire à l'angle désiré. Serrez le boulon de 9,5 mm (3/8 po) à 25 Nm (19 pi-lb).
13. Voyez la section **Câblage du luminaire** pour les connexions électriques.
14. Si une photocellule est utilisée comme accessoire, placez-la dans le couvercle de la chambre de câblage du luminaire. Consultez la fiche d'installation d'une photocellule pour plus de détails.
15. Remplacez le couvercle de la chambre de câblage du montant et serrez les (2) vis retirées à l'étape 6.

## MONTAGE DIRECT

**REMARQUE :** Le luminaire est seulement homologué UL pour un éclairage dirigé vers le bas.

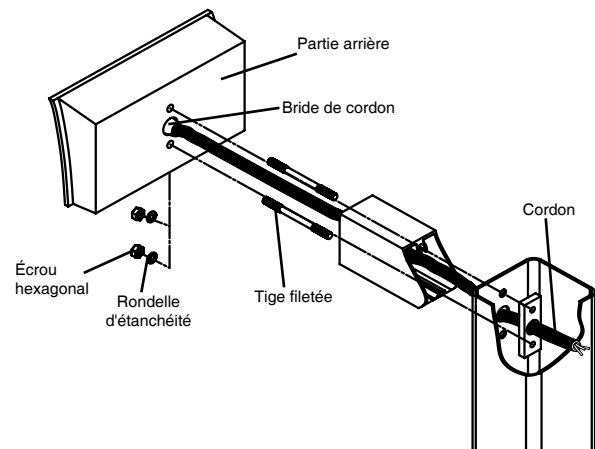
**REMARQUE :** Un réducteur de tension est nécessaire pour les connexions électriques à des hauteurs de 7,6 m (25 pi) et plus. Nouez les fils d'alimentation du poteau et le cordon du luminaire à l'intérieur du poteau.

**REMARQUE :** Utilisez la fiche d'installation du luminaire. NE vous référez PAS à la fiche des accessoires de montage pour l'installation.

1. Utilisez le gabarit 1 de la dernière page pour les dimensions de perçage du poteau si le poteau n'est pas prépercé. **REMARQUE :** Le gabarit n'est pas à l'échelle.
2. Enlevez les (4) boulons et rondelles d'étanchéité tenant la partie arrière du luminaire au boîtier à l'aide d'une douille de 14,3 mm (9/16 po).
3. Déconnectez les deux moitiés de la déconnexion rapide sur le cordon du boîtier pour permettre à la partie arrière d'être séparée du boîtier.
4. Insérez l'extrémité du cordon fourni avec le bras de montage à travers la bride du cordon afin que les fils s'étendent de l'extrémité filetée de la bride du cordon par environ 10,2 cm (4 po). Serrez fermement la bride du cordon au cordon.
5. Retirez l'écrou de la bride du cordon. Passez l'extrémité filetée de la bride du cordon à travers la paroi de la partie arrière de l'extérieur vers l'intérieur de la partie arrière. Assurez-vous que le joint pour la bride du cordon est à l'extérieur de la partie arrière.
6. Serrez l'écrou sur l'extrémité filetée de la bride du cordon pour fixer la bride du cordon à la partie arrière. Ne serrez pas trop l'écrou pour éviter d'endommager les filetages.

7. Vissez les tiges filetées à travers les plus petits trous du poteau dans la plaque d'appui à l'intérieur du poteau jusqu'à ce que la section non filetée des tiges touche la plaque d'appui. Voir **Figure 3**.
8. Faites ressortir le cordon hors de la partie arrière à travers l'extrusion de bras et dans le poteau. Faites glisser l'extrusion sur les tiges filetées pour que les tiges reposent dans les rainures de l'extrusion.
9. Alignez les trous de montage de la partie arrière avec les extrémités apparentes des tiges filetées et poussez la partie arrière à ras contre l'extrusion.
10. Installez les rondelles d'étanchéité et les écrous sur les tiges filetées à l'intérieur de la partie arrière. Voir **Figure 3**.
11. Serrez au couple les écrous à 15 Nm (132 po-lb).
12. Levez le luminaire près de la partie arrière et fixez la boucle dans le câble aérien de la partie arrière au crochet en C sur le luminaire pour soutenir le luminaire.
13. Rebranchez deux extrémités de la déconnexion rapide qui ont été débranchées à l'étape 3.
14. Branchez le fil vert du cordon au fil de mise à la terre du luminaire. Branchez le fil blanc du cordon au fil neutre du luminaire (blanc). Branchez le fil noir du cordon au fil de tension du luminaire (noir).
15. Réinstallez la partie arrière du luminaire sur ce dernier avec les (4) boulons et les rondelles d'étanchéité enlevés à l'étape 2. Serrez les boulons à 25 Nm. (19 pi-lb).
16. Effectuez les connexions de fils à l'intérieur du poteau selon la section **Câblage du luminaire**.
17. Installez le capuchon du poteau.

FIGURE 3



## CÂBLAGE DU LUMINAIRE

Le luminaire est équipé d'un système d'entraînement de tension universelle de 120 à 277 volts ou d'un moteur de 347 à 480 volts.

**REMARQUE :** Assurez-vous que la plage de tension du luminaire est compatible avec la tension d'alimentation.

### CÂBLAGE PHASE À NEUTRE 120/277/347 V

1. Connectez la mise à la terre de l'alimentation au fil de terre (vert) de l'appareil.
2. Connectez l'alimentation neutre au fil neutre (blanc) de l'appareil.
3. Connectez l'alimentation Vin au fil sous tension (noir) de l'appareil.

Insérez soigneusement tous les fils dans la chambre de câblage en vous assurant qu'aucun fil n'est coincé.

### CÂBLAGE PHASE VERS PHASE 208/240/480 V

1. Connectez la mise à la terre de l'alimentation au fil de terre (vert) de l'appareil.
2. Connectez l'alimentation L1 (sous tension) au fil neutre (blanc) de l'appareil.
3. Connectez L2 (sous tension) au fil sous tension (noir) de l'appareil.

Insérez soigneusement tous les fils dans la chambre de câblage en vous assurant qu'aucun fil n'est coincé.



# INSTRUCTIONS D'INSTALLATION SÉRIE C-AR

Document :	LPN00549X0001A0	Date	24-5-2018
Créé par :	TMT	ECO n°	009132

## AVIS DE LA FCC classe B

**MISE EN GARDE :** Des modifications ou changements non expressément approuvés pourraient annuler votre autorisation d'utiliser cet équipement.

Cet appareil est conforme avec la Partie 15 des Règlements de la FCC. L'utilisation est sujette aux deux conditions suivantes : (1) Cet appareil ne peut pas causer d'interférences nuisibles, et (2) cet appareil doit accepter toute interférence reçue, y compris les interférences pouvant causer un fonctionnement non désiré.

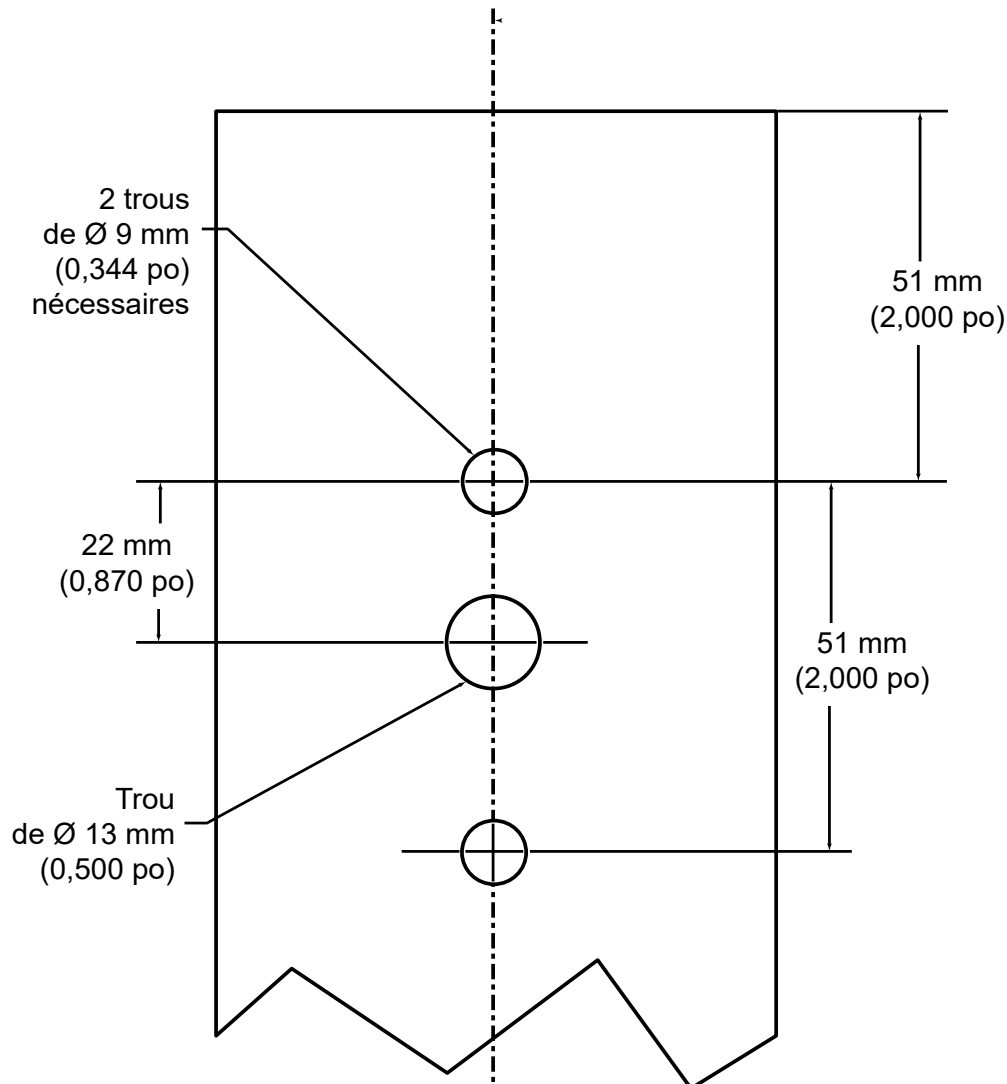
Les changements ou modifications non expressément approuvés peuvent annuler votre droit à utiliser cet équipement.

Cet équipement a été testé et trouvé conforme aux limites pour un appareil numérique de Classe B, selon la Partie 15 des Règlements de la FCC. Ces limites sont conçues pour fournir une protection raisonnable contre les interférences nuisibles dans une installation résidentielle. Cet équipement génère, utilise et peut émettre de l'énergie de radiofréquence et, si non installé et utilisé selon les instructions, il peut causer une interférence nuisible aux radiocommunications. Par contre, il n'existe aucune garantie que les interférences ne se produiront pas dans une installation en particulier. Si cet équipement cause des interférences nuisibles à la réception radio ou télé, ce qui peut être déterminé en allumant et éteignant l'équipement, l'utilisateur est encouragé à essayer de corriger l'interférence à l'aide d'une ou de plusieurs des mesures suivantes :

- Réorienter ou déplacer l'antenne réceptrice.
- Augmenter la distance entre l'équipement et le récepteur.
- Brancher l'équipement dans une prise sur un circuit différent de celui où le récepteur est branché.
- Consulter le fournisseur ou un technicien radio/télé expérimenté pour de l'aide.

CAN ICES-003 (B)/NMB-003 (B)

### GABARIT 1



NON À L'ÉCHELLE