

IMPORTANT SAFEGUARDS

When using electrical equipment, basic safety precautions should always be followed including the following:

READ AND FOLLOW ALL SAFETY INSTRUCTIONS

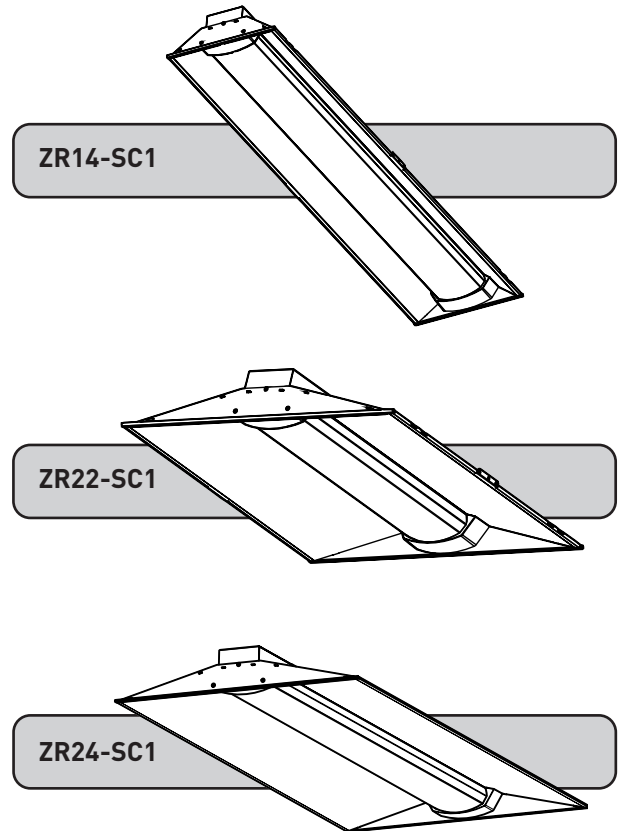
- 1. DANGER**- Risk of shock- Disconnect power before installation.
DANGER – *Risque de choc – Couper l'alimentation avant l'installation.*
- This luminaire must be installed in accordance with the NEC or your local electrical code. If you are not familiar with these codes and requirements, consult a qualified electrician.
Ce produit doit être installé conformément à NEC ou votre code électrique local. Si vous n'êtes pas familier avec ces codes et ces exigences, veuillez contacter un électricien qualifié.
- Suitable for Damp Locations.
Convient aux emplacements humides.
- Access above ceiling required. Do not install insulation within 3 inches (76 mm) of any part of the luminaire.
Acces requis au-dessus du plafond. Ne pas mettre l'isolant a moins de 76 mm (3 po) de toute partie du luminaire.
- Vapor barrier must be suitable for 90C.
Le pare-vapeur doit convenir pour 90 °C.
- No user serviceable parts.
Pieces non reparables par l'utilisateur.
- Inherently protected.
Protection inherente.
- Do not handle energized module with wet hands or when standing on wet or damp surfaces, or in water

SAVE THESE INSTRUCTIONS FOR FUTURE REFERENCE

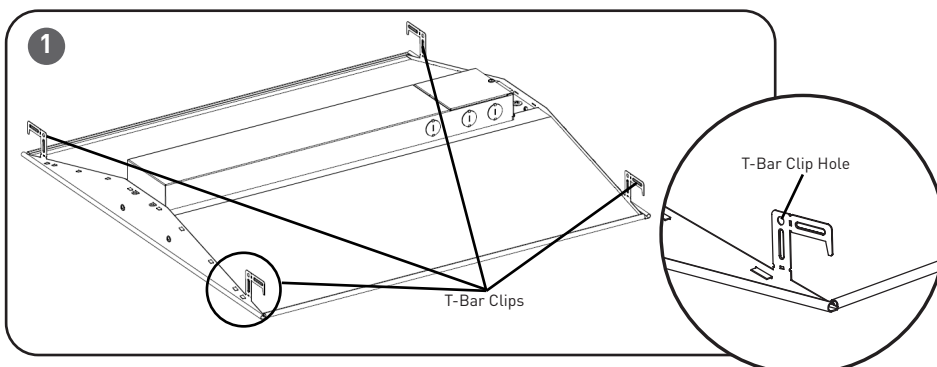
- The ZR-SC1 Series of recessed troffers is for non-insulated ceiling applications using T-Bar ceiling grid, drywall grid adaptors, and suspended mount.
- Designed for use in 120-277V 50-60 Hz or 347V 60Hz protected circuit (fuse box, circuit breaker). Supply wire sized as per NEC or governing code(s), 90C rated.
- Make sure to cap off all unused leads.

- Lens and removable end cap may shift during installation. Press center of lens to engage magnet strip and push the end cap against the end panel to eliminate the gap after installation.
- IMPORTANT:** To avoid damage to the lens or housing during installation, make sure fixture is supported near the centers of both long sides of the housing when lifting. Do not lift fixture from one end only.

INSTALLATION INSTRUCTIONS INSTRUCTIONS D'INSTALLATION



TO INSTALL:



T- BAR CEILING MOUNTING

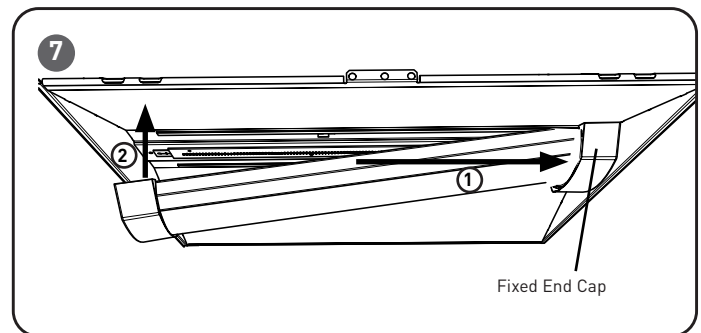
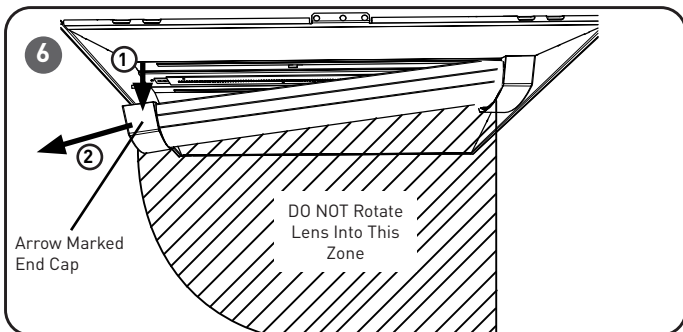
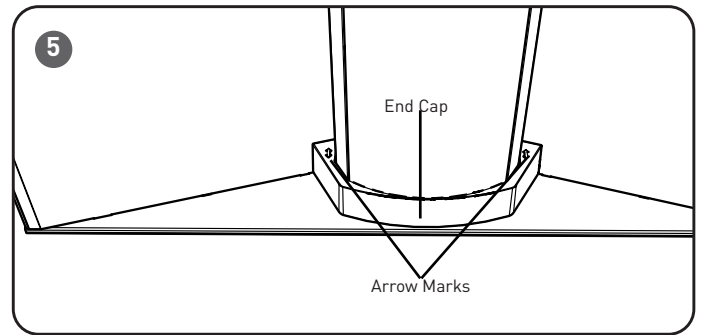
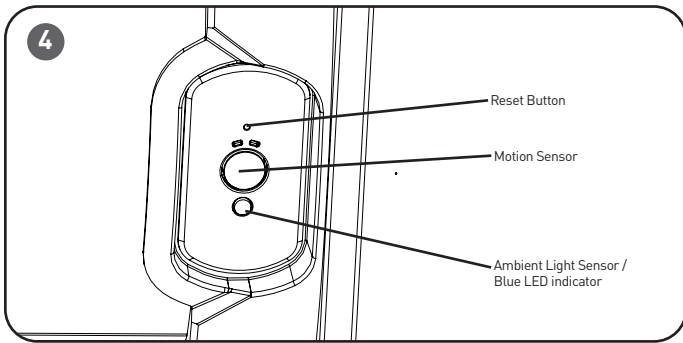
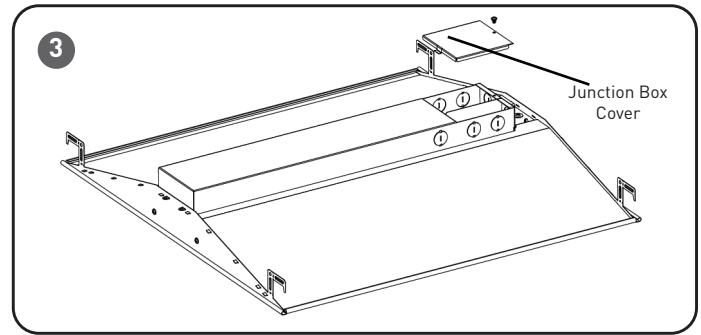
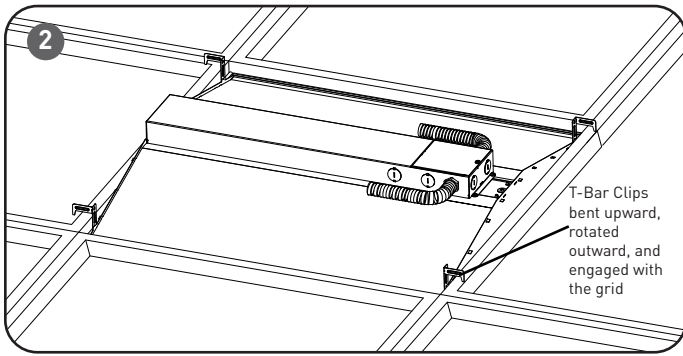
STEP 1:

Bring the ZR troffer into the T-bar ceiling panel. See **Figure 1** for location of the T-bar clips on end panels of troffer.

STEP 2:

Bend clips upward and rotate outward to engage with T-bar support grid. See **Figure 2**. Secure luminaire to grid in compliance with state and local codes.





SUSPENDED MOUNTING

STEP 1:

Attach customer supplied cables to the (4) T-bar clips located in the corners of the housing. See **Figure 1**.

NOTE: The hole in each clip should be used to attach the cable

STEP 2:

Attach cables to mounting surface using customer supplied hardware. Ensure that mounting surface can support the luminaire.

SMARTCAST® SETUP

NOTE: Cree Lighting recommends reviewing the Cree Lighting SmartCast Technology Wireless Deployment Guide prior to installing luminaires with Cree Lighting SmartCast Technology.

NOTE:

- Visit Cree Lighting's website for the guide:
www.creelink.com/exLink.asp?236135640H88E44I39771048&view=1

NOTE: SmartCast luminaires must be installed on unswitched AC power. Constant power is required to maintain all luminaires on the Smartcast network.

STEP 1:

Disconnect power to circuit by turning circuit breaker OFF before installation.

STEP 2:

Remove the screw on the cover of the junction box and bring in appropriate power supply to the junction box using one of the knock-outs. See **Figure 3**.

STEP 3:

Wire luminaire per "**Electrical Connections**" section and push all leads into the junction box. Reattach junction box cover that was removed in Step 2. Make sure no wires are pinched.

STEP 4:

Switch the circuit breaker on.

STEP 5:

Make sure the WIM blue LED has a double blink pattern. If not, please proceed to Troubleshooting section. Otherwise, you

can proceed to commission the zone controller. Please refer to the Smartcast® documentation for details. See **Figure 4**.

RESET

STEP 1:

Actuate RESET button through the access hole. Press and hold Reset button until the LED flashes fast (approximately 5 seconds). See **Figure 4**.

STEP 2:

Release the Reset button for 1 second (Fast flashing continues). Press and hold Reset for 1 second until fast flashing stops. If the blue LED does not respond with the two-blink sequence, please repeat the RESET procedure.

CLEANING LENS

STEP 1:

Locate the end cap with the arrow marks on it, indicating that the end cap is removable. See **Figure 5**.

STEP 2:

Grab the lens section next to the end cap and pull lens and end cap together downward gently until end cap just clears luminaire (about 3" to 4" from original position). See **Figure 6**.

STEP 3:

Disengage the other end of the lens from the opposite end cap by pulling lens away from end cap. See **Figure 6**. Once lens is removed, perform cleaning.

STEP 4:

After cleaning is complete insert lens back into fixed end cap. Push the removable end cap upward into the housing and using a gentle rocking motion engage the end cap to retention clip. Check removable end cap for any visible gap between the end cap and end panel. If necessary push end cap against the end panel to eliminate gaps. Check lens for any visible gap between the lens and luminaire. If necessary push lens upward at gap location to seal magnetic foam to luminaire. See **Figure 7**.

TROUBLESHOOTING:

Out of the box, if the light does not turn on when power is applied:

- Check Wiring with power off
- If wired correctly, check to see if Blue LED has a double blink pattern. If not, please proceed to RESET procedure.
- If Blue LED is blinking, then perform a RESET (See RESET section).

- If Blue LED is on solid or off, call Cree Lighting Customer Service.
- If you have done a RESET, and the light is still off, call Cree Customer Service.

If light is unresponsive, use Cree Lighting Configuration Tool to verify configuration.

FCC NOTICE

CAUTION: Changes or modifications not expressly approved could void your authority to use this equipment.

This device complies with Part 15 of the FCC Rules. Operation to the following two conditions: (1) This device may not cause harmful interference, and (2) this device must accept any interference received, including interference that may cause undesired operation.

The LED in the front of this device operates within Risk Group 1 levels per IEC 62471.

This device has been tested and found to comply with the limits for a Class A digital device, pursuant to Part 15 of the FCC Rules. These limits are designed to provide reasonable protection against harmful interference when the device is operated in a commercial environment. This device generates, uses, and can radiate radio frequency energy and, if not installed and used in accordance with the instruction manual, may cause harmful interference to radio communications. Operation of this device in a residential area is likely to cause harmful interference in which case the user will be required to correct the interference at his own expense.

INDUSTRY CANADA STATEMENT

This device complies with Industry Canada

licence-exempt RSS standard(s). Operation is subject to the following two conditions: (1) this device may not cause interference, and (2) this device must accept any interference, including interference that may cause undesired operation of the device. In addition, this device complies with ICES-003 of the Industry Canada (IC) Regulations.

Le présent appareil est conforme aux CNR d'Industrie Canada applicables aux appareils radio exempts de licence. L'exploitation est autorisée aux deux conditions suivantes : (1) l'appareil ne doit pas produire de brouillage, et (2) l'utilisateur de l'appareil doit accepter tout brouillage radioélectrique subi, même si le brouillage est susceptible d'en compromettre le fonctionnement.

RF EXPOSURE NOTICE:

To comply with the FCC/IC RF exposure compliance requirements, this device and its antenna must not be co-located or operating to conjunction with any other antenna or transmitter.

This equipment shall be installed and operated with minimum distance 5 cm between the radiator & your body. No other antenna is authorized for use with this product.

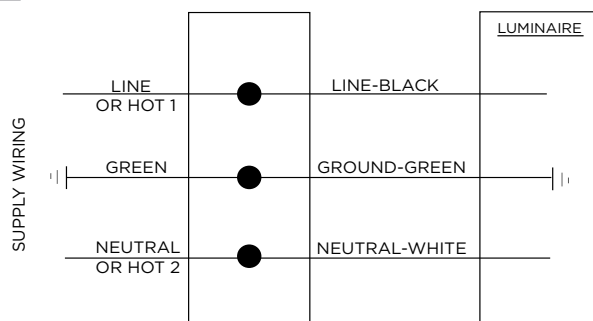
Pour correspondre aux requis d'exposition au FCC/IC RF, cet appareil et son antenne ne doivent être localisées tout près ou opérées en conjonction avec d'autres antennes ou transmetteurs. Cet équipement doit être installé et opéré avec une distance minimum 5 cm entre l'émetteur et votre corps. Aucune autre antenne externe n'est autorisée à être utilisée avec ce produit.

ELECTRICAL CONNECTIONS

STEP 1:

Make the following Electrical Connections::

- For 120/277/347V connect the black fixture lead to the voltage supply or Hot 1 (for 208/240V wiring).
- For 120/277/347V connect the white fixture lead to the neutral supply or Hot 2 (for 208/240V wiring).
- Connect the green or green/yellow ground lead to ground.



MEDIDAS DE SEGURIDAD IMPORTANTES

Al usar aparatos eléctricos, siempre deben seguirse ciertas medidas básicas de seguridad, incluidas las siguientes:

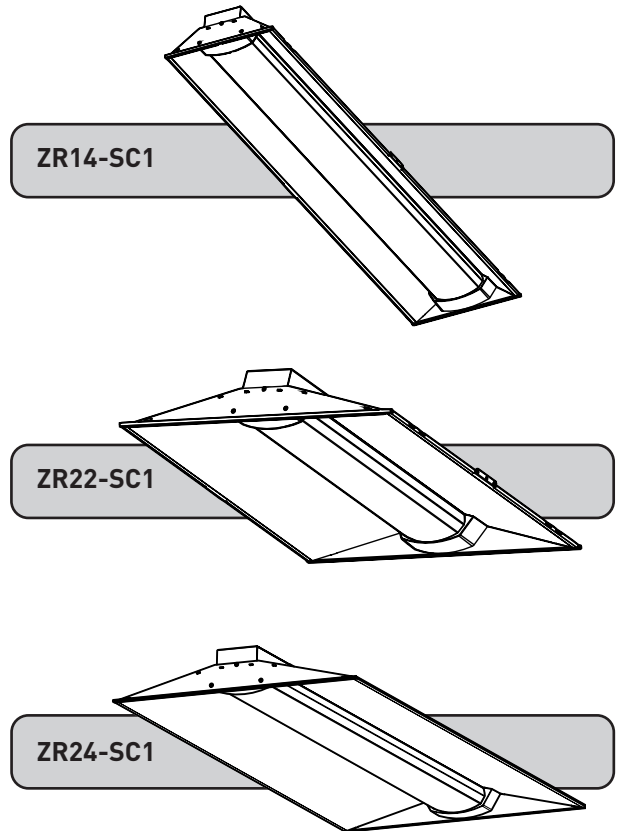
LEA Y SIGA TODAS LAS INSTRUCCIONES DE SEGURIDAD

- PELIGRO:** Riesgo de descarga eléctrica. Desconecte la alimentación eléctrica antes de la instalación.
DANGER – Risque de choc – Couper l'alimentation avant l'installation.
- Esta luminaria debe instalarse de acuerdo con el Código Eléctrico de Estados Unidos (NEC, por sus siglas en inglés) o con el código eléctrico local. Si no está familiarizado con estos códigos y requisitos, consulte a un electricista calificado.
Ce produit doit être installé conformément à NEC ou votre code électrique local. Si vous n'êtes pas familier avec ces codes et ces exigences, veuillez contacter un électricien qualifié.
- Este producto es adecuado para uso en lugares húmedos.
Convient aux emplacements humides.
- Es necesario un acceso por encima del cielo raso. No instalar aislamiento dentro de las 3 pulgadas (76 mm) de cualquier parte de la luminaria.
Acces requis au-dessus du plafond. Ne pas mettre l'isolant a moins de 76 mm (3 po) de toute partie du luminaire.
- La barrera de vapor debe ser adecuada para 90 °C.
Le pare-vapeur doit convenir pour 90 °C.
- No hay piezas que puedan ser reparadas por el usuario.
Pieces non réparables par l'utilisateur.
- Inherentemente protegidas.
Protection inherente.
- No manipular el módulo energizado con las manos húmedas o cuando se esté parado sobre superficies mojadas o húmedas, o en el agua.

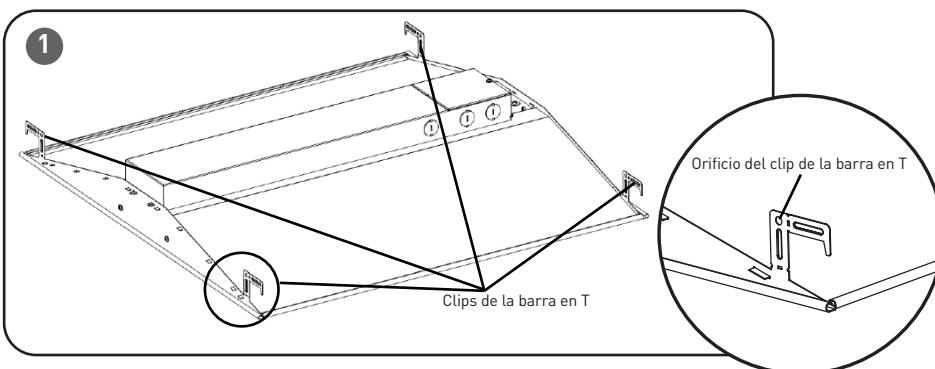
CONSERVE ESTAS INSTRUCCIONES PARA CONSULTAS POSTERIORES

- La Serie ZR-SC1 de luminarias fluorescentes empotradas se usa para aplicaciones de techo no aisladas que usan rejilla de techo con barra en T, adaptadores de rejilla de yeso y montaje suspendido.
- Este producto está diseñado para usarse en circuitos protegidos de 120-277 V 50-60 Hz o 347 V 60 Hz (caja de fusibles, disyuntor). Suministre el cable del tamaño según el NEC o los códigos normativos, con clasificación 90C.
- Asegúrese de cubrir todos los cables no utilizados.
- El lente y el tapón extraíble pueden cambiar durante la instalación. Presione el centro del lente para enganchar la tira magnética y empuje el tapón contra el panel final para eliminar el espacio después de la instalación.
- IMPORTANTE:** Para evitar dañar los lentes o la carcasa durante la instalación, asegúrese de que el dispositivo esté colocado cerca de los centros de ambos laterales largos de la carcasa al levantarlo. No levante la carcasa de un solo extremo.

INSTRUCCIONES DE INSTALACIÓN INSTRUCTIONS D'INSTALLATION



PARA INSTALAR:



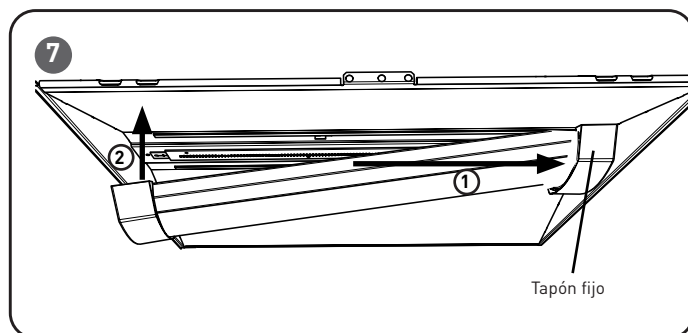
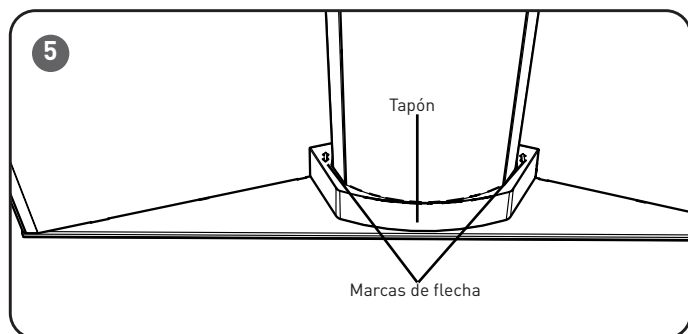
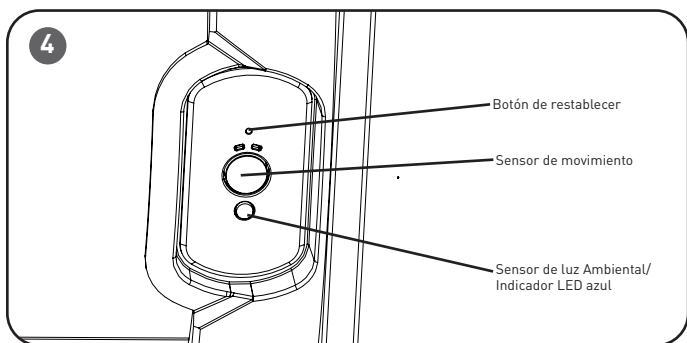
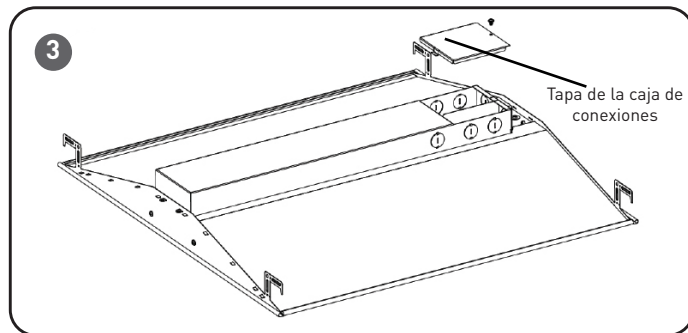
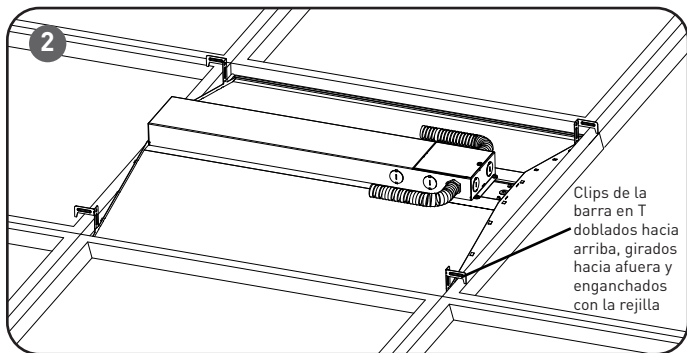
MONTAJE EN CIELORRASO CON BARRA EN T

PASO 1:

Coloque la luminaria ZR en el panel de cielo raso de barra en T. Consulte la **Figura 1** para ver la ubicación de los clips de la barra en T en los paneles finales de la luminaria.

PASO 2:

Doble los clips hacia arriba y gire hacia afuera para enganchar con la barra en T de la rejilla de soporte. Consulte la **Figura 2**. Asegure la luminaria a la rejilla conforme a los códigos estatales y locales.



MONTAJE COLGANTE

PASO 1:

Fije los cables suministrados por el cliente en los (4) clips de la barra en T ubicados en las esquinas de la carcasa. Consulte la **Figura 1**.

NOTA: El orificio en cada clip se debe usar para fijar el cable.

PASO 2:

Fije los cables a la superficie de montaje usando los accesorios suministrados por el cliente. Asegúrese de que la superficie de montaje pueda soportar la luminaria.

INSTALACIÓN DE SMARTCAST®

NOTA: Cree Lighting recomienda revisar la Guía de Despliegue Inalámbrico de la Tecnología SmartCast de Cree Lighting antes de instalar las luminarias con la Tecnología SmartCast de Cree Lighting.

NOTA:

- Visite el sitio web de Cree Lighting para obtener la guía:
www.creelink.com/exLink.asp?236135640H88E44I39771048&view=1

NOTA: Las luminarias de SmartCast deben instalarse con energía de CA no conmutada. Se requiere energía constante para mantener todas las luminarias en la red de Smartcast.

PASO 1:

Desconecte la energía del circuito apagando el disyuntor antes de la instalación.

PASO 2:

Retire el tornillo de la tapa de la caja de conexiones y suministre alimentación eléctrica adecuada a la caja de conexiones usando uno de los orificios precortados. Consulte la **Figura 3**.

PASO 3:

Realice las conexiones eléctricas de la luminaria conforme a la sección **"Conexiones eléctricas"** y empuje todos los cables dentro de la caja de conexiones. Vuelva a colocar la tapa de la caja de conexiones que se retiró en el paso 2. Asegúrese de no pellizcar ningún cable.

PASO 4:

Encienda el disyuntor.

PASO 5:

Asegúrese de que el LED azul WIM presente un patrón de parpadeo doble. Si no es así,

pase a la sección de resolución de problemas. De lo contrario, puede pasar a la puesta en marcha del controlador de zona. Consulte la documentación de Smartcast® para obtener detalles. Consulte la **Figura 4**.

RESTABLECER

PASO 1:

Accione el botón RESTABLECER a través del orificio de acceso. Presione y mantenga apretado el botón Restablecer hasta que el LED parpadee rápidamente (aproximadamente 5 segundos). Consulte la **Figura 4**.

PASO 2:

Suelte el botón Restablecer por 1 segundo (el parpadeo rápido continúa). Presione y mantenga presionado Restablecer durante 1 segundo hasta que el parpadeo rápido se detenga. Si el LED azul no responde con la secuencia de dos parpadeos, repita el procedimiento de RESTABLECER.

LIMPIEZA DELLENTE

PASO 1:

Ubique el tapón con la flecha marcada que indica que el tapón es extraíble. Consulte la **Figura 5**.

PASO 2:

Sujete la sección del lente junto al tapón y tire suavemente del lente y el tapón juntos hacia abajo hasta que el tapón apenas salga de la luminaria (alrededor de 3 o 4 pulgadas de la posición original). Consulte la **Figura 6**.

PASO 3:

Desenganche del tapón el extremo opuesto del lente tirando del lente. Consulte la **Figura 6**. Una vez que lo haya extraído, límpielo.

PASO 4:

Después de limpiarlo, vuelva a insertar el lente en el tapón fijo. Empuje el tapón extraíble hacia arriba dentro de la carcasa y con un movimiento de balanceo suave, enganche la tapa del extremo al clip de retención. Revise el tapón para ver si hay algún espacio visible entre el tapón y el panel final. De ser necesario, empuje el tapón contra el panel final para eliminar los espacios. Revise el lente para ver si hay algún espacio visible entre el lente y la luminaria. De ser necesario, empuje el lente hacia arriba en la ubicación del espacio para sellar la espuma magnética en la luminaria. Consulte la **Figura 7**.

RESOLUCIÓN DE PROBLEMAS:

Fuera de la caja, si la luz no se enciende cuando se aplica energía, haga lo siguiente:

- Revise el cableado con la energía apagada.
- Si está cableada correctamente, compruebe si el LED azul presenta un patrón de parpadeo doble. Si no es así, proceda a realizar el procedimiento de RESTABLECER.

- Si el LED azul parpadea, entonces proceda a RESTABLECER (Consulte la sección RESTABLECER).
- Si el LED azul no parpadea o está apagado, llame al Servicio de Atención al Cliente de Cree Lighting.
- Si ya procedió a RESTABLECER y la luz aún no se enciende, llame al Servicio de Atención al Cliente.

Si la luz no responde, use la herramienta de configuración de Cree Lighting para verificar la configuración.

AVISO DE LA FCC

PRECAUCIÓN: Los cambios o las modificaciones no aprobados podrían anular su autoridad para usar este equipo.

Este dispositivo cumple con el apartado 15 de las normas de la FCC. El uso está sujeto a las siguientes condiciones: (1) Este dispositivo no debe causar interferencias dañinas y (2) este dispositivo debe aceptar cualquier interferencia recibida, incluyendo aquellas que puedan causar un uso indeseado.

El LED de este dispositivo funciona dentro de los niveles del Grupo 1 de Riesgo conforme a IEC 62471.

Este dispositivo ha sido sometido a pruebas y cumple con los límites de un dispositivo digital Clase A, de acuerdo con el apartado 15 de las normas de la FCC. Estos límites se diseñaron a fin de brindar una protección razonable contra interferencias perjudiciales en instalaciones comerciales. Este dispositivo genera, usa y puede irradiar energía de radiofrecuencia y, si no se instala y usa de acuerdo con el manual de instrucciones, puede causar interferencias dañinas a las comunicaciones de radio. Es probable que el uso de este dispositivo en un área residencial cause interferencias perjudiciales, en cuyo caso el usuario deberá corregir dicha interferencia por su propia cuenta.

DECLARACIÓN DE INDUSTRY CANADA

Este dispositivo cumple con los estándares RSS exentos de licencia de Industry Canada. El uso está sujeto a las siguientes condiciones: (1) Este dispositivo no debe causar interferencias y (2) este dispositivo debe aceptar cualquier interferencia, incluyendo aquellas que puedan causar un uso indeseado del dispositivo. Además, este dispositivo cumple con ICES-003 de las regulaciones de Industry Canada (IC).

Le présent appareil est conforme aux CNR d'Industrie Canada applicables aux appareils radio exempts de licence. L'exploitation est autorisée aux deux conditions suivantes : (1) l'appareil ne doit pas produire de brouillage, et (2) l'utilisateur de l'appareil doit accepter tout brouillage radioélectrique subi, même si le brouillage est susceptible d'en compromettre le fonctionnement.

AVISO DE EXPOSICIÓN A RF

Para cumplir con los requisitos de cumplimiento de RF de la FCC/IC, este dispositivo y su antena no deben ubicarse ni funcionar en conjunto con ninguna otra antena o transmisor.

Este equipo debe instalarse y funcionar a una distancia mínima de 5 cm entre el radiador y su cuerpo. No se autoriza el uso de ninguna otra antena con este producto. Pour correspond aux requis d'exposition au FCC/IC RF, cet appareil et son antenne ne doivent être localisés tout près ou opérés en conjonction avec d'autres antennes ou transmetteurs. Cet équipement doit être installé et opéré avec une distance minimum 5 cm entre l'émetteur et votre corps. Aucune autre antenne externe n'est autorisée à être utilisée avec ce produit.

CONEXIONES ELÉCTRICAS

PASO 1:

Realice las siguientes conexiones eléctricas:

- Para 120/277/347 V, conecte el cable negro de la luminaria con el cable de alimentación o vivo 1 (para cableado de 208/240 V).
- Para 120/277/347 V, conecte el cable blanco de la luminaria al cable de alimentación neutro o vivo 2 (para cableado de 208/240V).
- Conecte el cable verde o verde/amarillo de tierra al suelo.

